

Руководитель строительной площадки
 филиала "Э.ОИ Нижнинринг"
 ОАО "Э.ОИ Россия"

М.Б. Буянов

2015 г.

**Отдел по монтажу котла и вспомогательного
 оборудования**

Заявка-спецификация № 443 от 17.07.2015 г.

Цельность в приобретении МТР для целей реализации проекта

Строительство 2-го энергоблока на базе КСУ-800 филиала "Ворожецкая ГРЭС" ОАО "Э.ОИ Россия"

№ поз.	Наименование	Марка, тип-размер	Тех. параметры	Комплек-тация	ГОСТ, ТУ, ОСТ	Ед. изм.	Кол.	Масса ед., кг	Масса общ., кг	Цена ед., без НДС в руб.	Планируемая стоимость, без НДС в руб.	Срок поставки	Предполагаемое предприятие-поставщик	Подразделение-заявитель, Ф.И.О. телефон тех. куратора	Наименование работ, для которых приобретаются МТР
1															
1	3/2-кошовой клапан в комплекте с магнитоприводом 9100			комплект	ВГЗ-30УИКА-НСС+1АА-МДА0021	шт	3	0,20	0,60			30.09.2015		Ведущий инженер-технолог отдела по монтажу котла и ВО "Э.ОИ Нижнинринг" ОАО "Э.ОИ Россия" В.М. Косов Тел:8-965-502-82-03	Вопрепятствие обучения точки
Итого:								3,00	0,60						

Зам. главного инженера по монтажу котла и ВО

О. М. Красин

Зам. начальника отдела по монтажу котла и ВО

В.А. Новокрепцов

Ведущий инженер-технолог отдела по монтажу котла и ВО

В.М. Косов

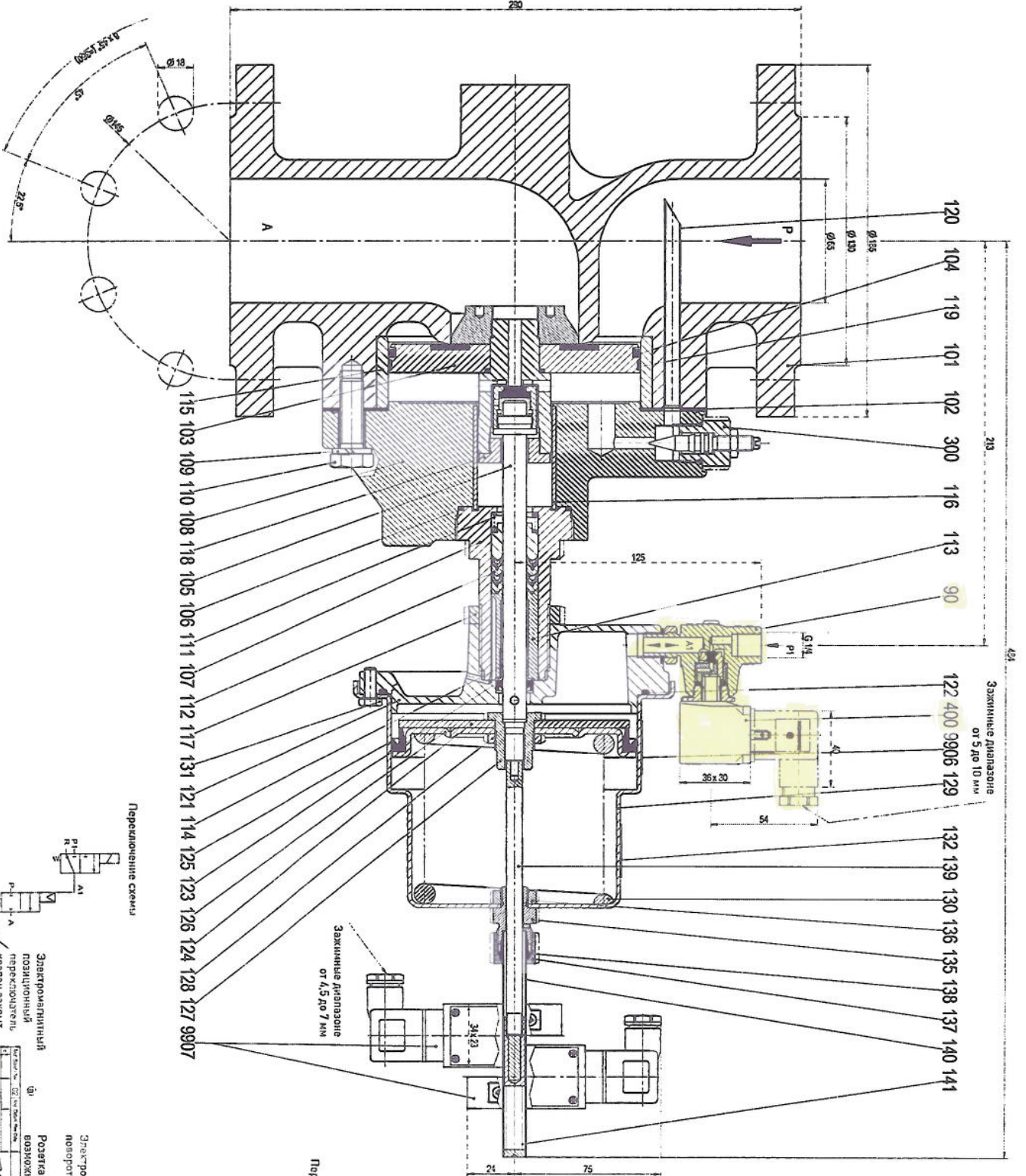
Ведущий инженер отдела по монтажу котла и ВО

М.Ю. Валгина

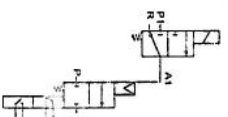
Начальник ОЗКСИ

Д.А. Бочкарка

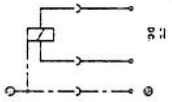
Freigegeben



Переключенные схемы



Переключенные схемы



Elektronenplättchen mit 360°-Drehmoment

Elektronenplättchen mit 360°-Drehmoment

Elektronenplättchen mit 360°-Drehmoment

Elektronenplättchen mit 360°-Drehmoment

Elektronenplättchen mit 360°-Drehmoment

Druckluft-Druckluftschaltventile	Druckluft-Druckluftschaltventile	Druckluft-Druckluftschaltventile	Druckluft-Druckluftschaltventile	Druckluft-Druckluftschaltventile	Druckluft-Druckluftschaltventile
120	104	119	101	102	300
115	103	109	110	108	118
105	106	111	107	112	117
114	125	123	126	124	128
127	9907				
122	400	9906	129	132	139
130	136	135	138	137	140
141					

8499806.9101.02400