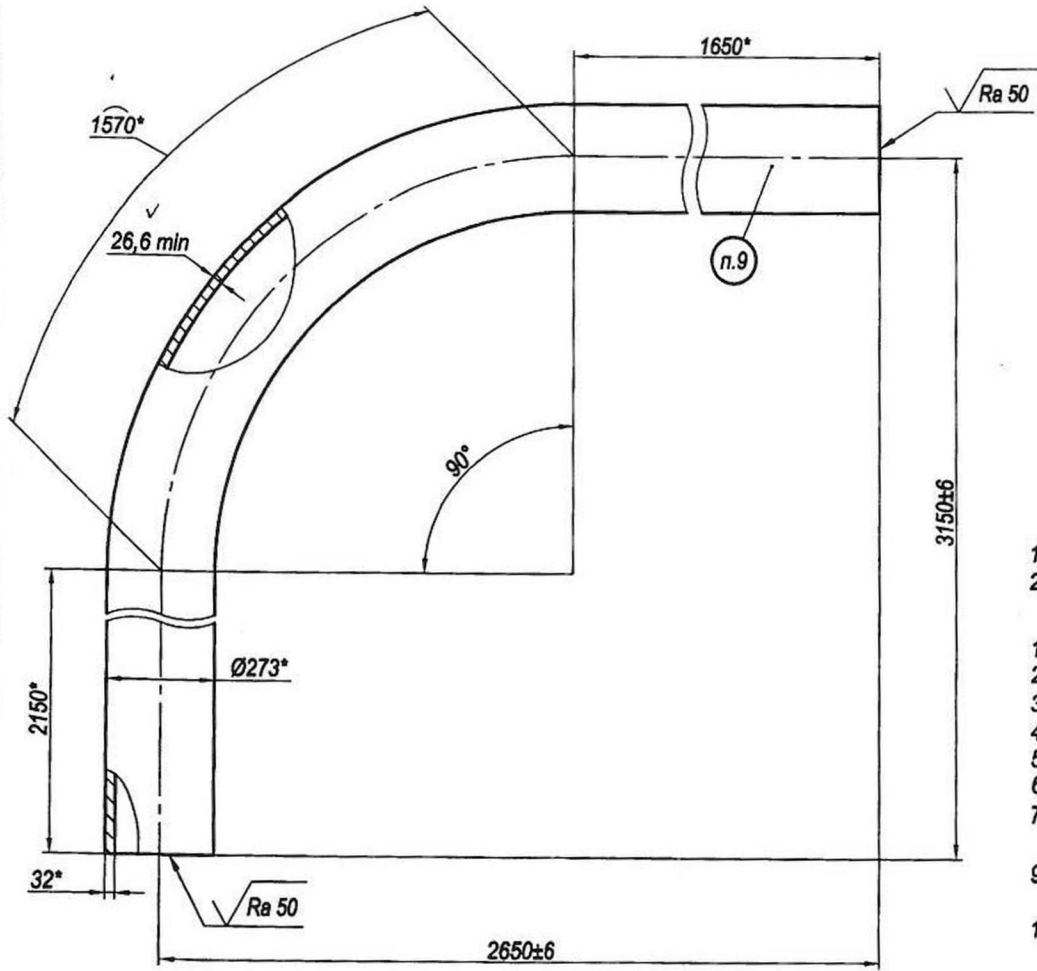


14 6000.04:00234

Д-1233469

✓(✓)



Техническая характеристика

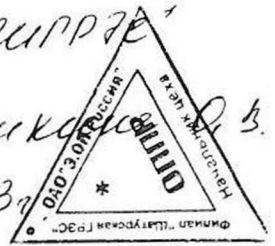
1. Параметры среды: $P_{\text{раб}} = 12,7 \text{ МПа}$ (130 кгс/см^2), $t_{\text{раб}} = 565^\circ\text{C}$.
2. Расчетный ресурс эксплуатации - 100 000 часов.

Технические требования

- 1.*Размеры для справок.
2. Радиус гiba - 1000 мм.
3. Длина развернутой трубы - 5370 мм.
4. Овальность гнутой части трубы не должна быть более 6%.
5. Гиб выполнить на станке с нагревом ТВЧ.
6. Гиб термообработать по технологии завода-изготовителя.
7. Гиб проверить УЗК по СТО СМК 824-38-2012, провести визуальный и измерительный контроль, МК или ПВК.
9. Маркировать: товарный знак, обозначение по чертежу, наружный диаметр и толщину стенки трубы, марку стали, номер плавки, номер партии.
10. Остальные технические требования на изготовление и маркировку по СТО ЦКТИ 10.003-2007.

Исполнитель: Мельниковский 22.02.13
 Утвердил: [подпись]
 Проектировщик: [подпись]
 Проверил: [подпись]
 Дата: 25.02.13

Согласовано: Филиппов В.И.
 ООО "Э.ОН Россия"
 Пред. инженер ВПР - Филиппов В.И.
 Дат. 25.02.13



				Д-1233469				
Изм.	Лист	№ докум.	Подпись	Дата	Труба гнутая	Лит.	Масса	Масштаб
Разр.	Петрова	подп.					1088	1:10
Прое.						Лист	Листов 1	
Руковод.	Савосьяко	подп.				ЛМЗ		
		Семенов	подп.		Труба Г 273 x 32 - 15X1M1Ф ТУ 14-ЗР-55-2001			
Уте.	Буторин	подп.						