

**УТВЕРЖДАЮ**

Директор филиала «Березовский»

ООО «ФОНИИнжиниринг»

 Д.Д. Кузаков

«28» июня 2016г.

## ТЕХНИЧЕСКОЕ ЗАДАНИЕ №89

### На выполнение дополнительных работ к ТЗ №38, 45 по устройству чистовых полов и отделки в здании УПТ

**1. Заказчик: ПАО «ЮНИПРО»**

**2. Полное наименование, место производства работ: проект «УПТ»**

Устройство чистовых полов в здании УПТ

Россия, 662320, Красноярский край, Шарыповский район, с.Холмогорское, промбаза «Энергетиков», филиал «Березовская ГРЭС»

Ряды А-Б-В-Г, оси 1-13, отметки -1.000 - +38.000

**3. Основание для производства работ: ЛОТ №4.4**

3.1 BG3-01UEC-###-AR-02 изм.1, изм.2, изм.3 «Узел приема топлива. Отделка помещений. Полы»  
ОАО «Зарубежэнергопроект».

3.2 BG3-01UEC-###-AR-01 изм.5, изм.6 «Узел приема топлива. Отделка помещений. Полы» ОАО  
«Зарубежэнергопроект».

3.3 BG3-01UEC-###-RC-04 изм. 5, изм.6 «Узел приема топлива. Междуэтажные перекрытия»  
ОАО «Зарубежэнергопроект».

**4. Цель работ: Реализация проекта строительства «УПТ»**

**5. Наименование и состав работ:**

5.1. Состав и объем работ по устройству чистовых полов и отделки в здании Узла приема топлива, в рамках настоящего технического задания, приведены в таблице 1.

таблица 1

№ п/п	Наименование работ	Объем работ	
		Ед. изм	Кол-во
	Устройство полов (тип 2) помещение 0S01, 102, 103, 111, 115, включая:		
1.	Устройство топингового покрытия «Mastertop 200»	м <sup>2</sup>	1748,4

<b>Устройство деформационных швов в соответствии с АТЭП-АСУ-02.21 узел 23 (тип полов 1, 2)</b>			
2.	Изготовление, монтаж компенсатора из нержавеющей стали толщиной 1мм	м <sup>2</sup>	52,00
3.	Прокладка в компенсатор шнур «Вилатерм» толщиной 10мм	п/м	205,00
4.	Заполнение деформационных швов битумной мастикой	п/м	205,00
<b>Устройство полов (тип 6) помещение 203, 405, 611 включая:</b>			
5.	Устройство стяжки из пескобетона М150 толщиной 27мм	м <sup>2</sup>	23,1
<b>Устройство полов (тип 16) помещение 801:</b>			
6.	Дополнительное бетонирование перекрытия бетоном В25W6F100 (защитная железобетонная плита по ВГ3-01UEC-###-RC-04 изм.5 толщиной 60мм по ВГ3-01UEC-###-AR-02 изм.3 толщиной 80мм)	м <sup>3</sup>	9,52
<b>Устройство полов (тип 17, 17*, 18, 18*)</b>			
7.	Дополнительное бетонирование перекрытия бетоном В25W6F100 (защитная железобетонная плита по ВГ3-01UEC-###-RC-04 изм.5)	м <sup>3</sup>	4,80
8.	Устройство деформационных швов шириной 30мм, глубиной 80мм с заполнением полимерной герметизирующей однокомпонентной мастикой по ГОСТ 25621-83	п/м	12,40
<b>Устройство полов (тип 17*)</b>			
9.	Устройство оклеечной гидроизоляции из двух слоев гидроизола на битумной мастике ГИ-Г по ГОСТ 7415-86	м <sup>2</sup>	185,00
<b>Устройство полов (тип 10) помещение 6S01 отм. 28.000:</b>			
10.	Дополнительное бетонирование перекрытия бетоном В25W6F100 (защитная железобетонная плита по ВГ3-01UEC-###-RC-04 изм.5 толщиной 60мм по ВГ3-01UEC-###-AR-02 изм.3 толщиной 80мм)	м <sup>3</sup>	51,50
11.	Устройство деформационных швов шириной 30мм, глубиной 80мм с заполнением полимерной герметизирующей однокомпонентной мастикой по ГОСТ 25621-83	п/м	85,00
<b>Устройство полов (тип 19) помещение 0S02, 0S03, 0S04, 0S05, 122, включая:</b>			
12.	Исключит из ведомости договора №Б-16-0818 от 25.05.2016г. п.53 Устройство топпингового покрытия «Mastertop 200»	м <sup>2</sup>	-178,6
13.	Шлифовка бетонных полов мозаично-шлифовальными машинами	м <sup>2</sup>	178,6
14.	Пропитка проникающим обеспыливающим упрочнителем для бетонных полов – флюат пропитка ООО «ТЭОХИМ»: 1 обработка – Элакор МБ1, 2 обработка – Элакор МБ2	м <sup>2</sup>	178,6
<b>Подбункерная кровля на отметке +7.550 (покрытие тип 1)</b>			
15.	Устройство деформационных швов шириной 30мм, глубиной 60мм с заполнением полимерной герметизирующей однокомпонентной мастикой по ГОСТ 25621-83	п/м	46,00
<b>Покрытия на отметках +18.385 ряд А-В, оси 12-13 (покрытие тип 1)</b>			
16.	Заполнение гофр профлиста марки Н-75 жесткой минераловатной плитой плотностью 140кг/м <sup>3</sup>	м <sup>3</sup>	23,00
<b>Прочие архитектурные решения по узлам №1, 1/1, 2, 2/1, 3, 11, 12, 13 (ВГ3-01UEC-###-AR-02-66-007)</b>			
17.	Изготовление, монтаж закладных деталей М1, М2, М3, М4, ММ1, ММ2, ММЗ	тн	5,4581
18.	Очистка закладных деталей металлическими щетками	м <sup>2</sup>	250,00
19.	Обеспыливание, обезжиривание металлических поверхностей	м <sup>2</sup>	250,00
20.	Нанесение грунтовки ГФ-021 в два слоя	м <sup>2</sup>	250,00
21.	Нанесение эмали ПФ-115 в два слоя	м <sup>2</sup>	250,00

	<b>по узлу №4, №5 (BG3-01UEC-###-AR-02-66-007)</b>		
22	Устройство насечек на бетонной поверхности фундаментов	м <sup>2</sup>	1170,00
23	Выравнивание поверхности фундаментов цементно-песчаным раствором М150 с железнением поверхности цементным раствором 1:1	м <sup>2</sup>	1170,00
24	Облицовка фундаментов керамогранитной плиткой 300*300*10мм (цветом RALL 7035)	м <sup>2</sup>	390,00
	<b>по узлу №6 (BG3-01UEC-###-AR-02-66-007)</b>		
25	Устройство отсечек по периметру перекрытий и чистовых полов от стен, колонн здания из двух слоев гидроизола на битумной мастике ГИ-Г по ГОСТ 7415-86	м <sup>2</sup>	1742,00
26	Устройство отсечек по периметру бортиков и перекрытий от стен здания пенополистиролом толщиной 30мм	м <sup>2</sup>	1482,00
27	Изготовление, монтаж компенсатора (позиция 5) из стального листа толщиной 0,7мм с заводским антикоррозионным и полимерным покрытием (цвет RALL 9003)	п/м	480,00
28	Монтаж, демонтаж наружных лесов стоечных приставных с хомутовым креплением высотой до 16м	м <sup>2</sup>	4313,1
	<b>по узлу №7 (BG3-01UEC-###-AR-02-66-007)</b>		
29	Устройство оклеечной гидроизоляции из трех слоев гидроизола на битумной мастике ГИ-Г по ГОСТ 7415-86	м <sup>2</sup>	181,00
30	Устройство стяжки толщиной 20-40мм из пескобетона М150 по верху бортиков	м <sup>2</sup>	68,20
31	Устройство плинтуса из керамогранитной плитки размером 300*300*10 с матовой шероховатой поверхностью (цветом RALL 7035)	м <sup>2</sup>	181,00
32	Герметизация стыков толщиной 10мм полимерной однокомпонентной полиуретановой мастикой по ГОСТ 25621-83	п/м	341,00
	<b>по узлу №10 (BG3-01UEC-###-AR-02-66-007)</b>		
33	Монтаж листов ГВЛВ толщиной 14мм вдоль крановых балок катучих конвейеров	м <sup>2</sup>	700,00
34	Устройство оклеечной гидроизоляции из двух слоев гидроизола на битумной мастике ГИ-Г по ГОСТ 7415-86	м <sup>2</sup>	195,00
35	Укладка уплотненной минеральной ваты толщиной 100мм по ГОСТ 4640-2011 под полку балки катучих конвейеров	м <sup>2</sup>	106,00
36	Укладка пористой прокладки по ГОСТ 19177-81 толщиной в сжатом состоянии не менее 40мм под полку балки катучих конвейеров	п/м	660,00
37	Герметизация стыков толщиной 40мм полимерной однокомпонентной полиуретановой мастикой по ГОСТ 25621-83	п/м	660,00
38	<b>по узлу №а-а (5) (BG3-01UEC-###-AR-02-66-007 лист 8)</b>		
39	Обетонировка трубных блоков бетоном В22,5	м <sup>3</sup>	0,25
40	Облицовка трубных блоков керамогранитной плиткой 300*150*10мм (цветом RALL 7035)	м <sup>2</sup>	1,25
	<b>по узлу №1 (BG3-01UEC-###-RC-04-70-002)</b>		
41	Укладка уплотненной минеральной ваты толщиной 125мм по ГОСТ 4640-2011 вдоль балок катучих конвейеров	м <sup>2</sup>	422,00
42	Устройство обмазочной гидроизоляции балок катучих конвейеров	м <sup>2</sup>	66,00
	<b>по узлу №18, 19 (BG3-01UEC-###-AR-02-66-007 лист 8)</b>		
43	Заполнение стыков уплотненной минераловатной плитой по ГОСТ 4640-2011	м <sup>3</sup>	75,00
44	Изготовление, монтаж уголка 32*32*3 крепления оцинкованного листа	тн	0,28
45	Изготовление, монтаж оцинкованного листа толщиной 0,55мм с полимерным покрытием RALL 9003 с креплением на самонарезающийся болт с шагом 300мм	м <sup>2</sup>	584,00

46	Монтаж, демонтаж наружных лесов стоечных приставных с хомутовым креплением высотой до 16м	м <sup>2</sup>	1732,00
47			

### **Работы производятся с применением лесов или ЗУС**

*«При наличии у Заказчика возможности Подрядчик может на основании заявок запросить у Заказчика смонтировать/демонтировать строительные леса и ЗУС в соответствии с согласованным ППР и предоставить их во временное пользование Подрядчику для выполнения Работ. Подрядчик несет ответственность за сохранность строительных лесов и ЗУС, предоставленных Заказчиком, в течение всего срока пользования ими.*

*Для выполнения работ по настоящему техническому заданию требуются монтаж/ демонтаж строительных лесов в объеме 7340 кв.м. Объемы сверх указанных в настоящем пункте технического задания объемов, будут считаться произведенными Подрядчиком за его счет и в его интересе без возможности предъявления дополнительных расходов Заказчику по какому-либо основанию*

Заказчик вправе дополнять или исключать объёмы работ, определённые техническим заданием, исходя из фактического состояния объекта при заключении договора.

**5.2.** Работы в объеме Технического задания выполняются с применением материалов Подрядчика.

**5.3.** Подрядчик в составе конкурсной документации предоставляет комплект сметной документации на стоимость оферты, с соблюдением следующих требований:

- Сметная документация должна содержать все планируемые Подрядчиком расходы, включая материалы, механизмы, транспортно-заготовительные и командировочные расходы.

- Сметная документация должна быть утверждена руководителем, представлена на бумажном носителе и в электронном виде в форматах: .xls, (или .xlsx) и .xml (или .gsf) с целью проведения экспертизы на правильность применения сметных норм и расценок, выявления несоответствия позиций сметы с расценками нормативной базы, экспертизы цен, нормативов накладных расходов и сметной прибыли.

- Сметная документация должна быть выполнена на основании расценок, включенных в действующую сметно-нормативную базу: "ГРАНД-Смета" версия 7.

**5.4.** Расчетный объем возвратных материалов в составе сметной документации показывается справочно (в тоннах, штуках) за итогом сметного расчета, без уменьшения сметной стоимости. Фактический объем возвратных материалов и стоимость выполненных с ним работ отражается в Актах выполненных работ формы КС-2 на основании справок сданных на склад возвратных материалов.

## **6. Требования к Подрядчику:**

**6.1.** Наличие у Подрядчика Свидетельства о допуске к определенным видам работ на опасных производственных объектах в рамках настоящего технического задания, которые оказывают влияние на безопасность объектов капитального строительства, выданного саморегулируемой организацией в порядке, установленном Градостроительным кодексом Российской Федерации, включая особо опасные и технически сложные объекты капитального строительства (кроме объектов использования атомной энергии), Согласно Приказа Минрегиона РФ от 30.12.2009 N 624 (ред. от 14.11.2011).

Раздел III п.п.

- 1.1 Разбивочные работы в процессе строительства;

- 1.2 Геодезический контроль точности геометрических параметров зданий и сооружений;
- 6.1 Опалубочные работы;
- 6.2 Арматурные работы;
- 6.3 Устройство монолитных бетонных и железобетонных конструкций;
- 12.3 Защитное покрытие лакокрасочными материалами;
- 12.5 Устройство оклеечной изоляции;
- 12.9 Гидроизоляция строительных конструкций.

Желательно наличие у Подрядчика сертификата соответствия стандарту ISO 9001:2011.

- 6.2.** Опыт выполнения аналогичных по характеру и объемам работ на объектах электроэнергетики не менее 3-х лет.
- 6.3.** Наличие достаточного количества квалифицированного аттестованного персонала для выполнения всего комплекса работ.
- 6.4.** Подрядчик обязан обеспечить соблюдение своим персоналом (персоналом субподрядных организаций) правил внутреннего распорядка энергопредприятия, ПТЭ, ПТБ, ПШБ, правил Ростехнадзора, в том числе для того, чтобы не допустить своими действиями нарушений требований по охране труда и техники безопасности, а также нормальной эксплуатации действующего оборудования энергопредприятия при производстве работ.
- 6.5.** Наличие у лиц, допущенных к производству работ, профессиональной подготовки, подтвержденной удостоверениями на право выполнения работ, в том числе:
- огневых (электросварочных) работ;
  - работ с грузоподъемными механизмами;
  - другие специальные виды работ.
- 6.6.** Персонал Подрядчика должен пройти проверку знаний Правил, Норм и Инструкций, регламентирующих выполнение работ и контроль качества в порядке, установленном Федеральной службой по экологическому, технологическому и атомному надзору (Ростехнадзор) Российской Федерации.
- 6.7.** Подрядчик обязан предоставить списки лиц, ответственных за безопасное проведение работ, в т.ч. лиц, имеющих право выдачи нарядов и распоряжений, ответственных руководителей работ, производителей работ, членов бригады с указанием группы по электробезопасности (при необходимости). Подрядчик обязан назначить производителей работ и руководителей по общим нарядам (из числа ответственных по списку).
- 6.8.** Желательно наличие у Подрядчика материально-технической базы в районе выполнения работ.
- 6.9.** Персонал подрядной организации обязан соблюдать требование Стандарта организации о мерах безопасности при работе с асбестом и асбестосодержащими материалами, а также включать аналогичные условия во все договора субподряда.
- 6.10.** Наличие необходимой оснастки, средств малой механизации, электро-пневмоинструмента, специнструмента, приспособлений и т.п., за исключением предоставляемых Заказчиком стационарных грузоподъемных машин, установленных на объектах.
- 6.11.** Наличие у Подрядчика временных передвижных пунктов электроснабжения с устройствами защитного отключения (УЗО).
- 6.12.** Подрядчик обязан обеспечить свой персонал необходимыми средствами индивидуальной защиты, спецодеждой и спецобувью, в соответствии с типовыми отраслевыми нормами, а также всеми необходимыми инструментами и приспособлениями.
- 6.13.** Работы должны выполняться специализированными организациями, имеющими опыт работы на аналогичном оборудовании, располагающими техническими средствами, необходимыми для качественного выполнения Работ.
- 6.14.** Подрядчик может привлечь для выполнения работ Субподрядную организацию при условии письменного согласия кандидатуры Субподрядчика Заказчиком, при этом Подрядчик обязан предоставить на рассмотрение копии необходимых разрешений, свидетельство о допуске к определенному виду работ, сертификатов, аттестатов, связанных с деятельностью

Субподрядчика. Все условия производства работ на строительной площадке, относящиеся к Подрядчику аналогично распространяются на привлеченного Субподрядчика.

- 6.15.** Ответственность за действия субподрядных организаций в целом перед Заказчиком несёт Подрядчик.
- 6.16.** Наличие у Подрядчика положительных референций на выполнение аналогичных работ.
- 6.17.** Подрядчик обязан предоставить в отдел охраны труда СОТиТБ филиала «Березовский» ООО «Э.ОН Инжиниринг» все необходимые документы, указанные в приложении №1 к Техзаданию. Подрядчик обязан обеспечить выполнение регламента организации системы менеджмента охраны здоровья и безопасности труда – «Правила техники безопасности для подрядных организаций РО-БРиИ-01»
- 6.18.** Подрядчик несет ответственность за соблюдением требований «Регламента согласования проектов производства работ (ППР), технологических карт (ТК), проектов производства работ грузоподъемными кранами (ППРк), технологических карт погрузочно-разгрузочных работ (ТК п/р работ), дополнений к ППР, ТК ППРк, ТК п/р работ», независимо от подтверждения (согласования) Заказчика, за исключением случаев, когда ошибки вызваны неправильными исходными данными Заказчика. ( см. Приложение №2 к настоящему ТЗ)
- 6.19.** Подрядчик несет ответственность за соблюдением требований «Регламента документирования и учета возвратных материалов и оборудования, образующихся в процессе ремонта, модернизации и реконструкции объектов действующего производства филиала «Березовская ГРЭС» ПАО «ЮНИПРО».
- 6.20.** Подрядчик обязан обеспечить сохранность материалов, оборудования и другого имущества на территории рабочей зоны с начала работ до их завершения и приемки Заказчиком выполненных работ.

## **7. Требования к выполнению работ:**

- 7.1.** Работы должны быть выполнены в соответствии с утвержденной рабочей документацией, действующими правилами безопасности (ПБ), руководящими документами (РД), строительными нормами и правилами (СНиП), сводом правил (СП). Правилами проектирования, изготовления, приемки и другими действующими нормативными актами и нормативно-техническими документами в рамках настоящего Технического задания, в том числе:
- РД-11-02-2006 «Требования к составу и порядку ведения исполнительной документации при строительстве реконструкции, капитальном ремонте, объектов капитального строительства и требования, предъявляемые к актам освидетельствования работ, конструкций, участков сетей инженерно-технического обеспечения»,
  - СП 48.13330.2011 «Организация строительства»,
  - СНиП 12-03-2001 «Безопасность труда в строительстве»,
  - СНиП 12-04-2002 «Безопасность труда в строительстве»,
  - СП 70.13330.2012 «Несущие и ограждающие конструкции»,
  - СП 53-101-98 «Изготовление и контроль качества стальных строительных конструкций»,
  - СНиП 3.04.01-87 «Изоляционные и отделочные покрытия»,
  - СНиП 3.04.03-85 «Защита строительных конструкций от коррозии»,
  - ГОСТ 23118-2012 «Конструкции стальные строительные. Общие технические требования»,
  - Регламент организации. Система менеджмента охраны здоровья и безопасности труда. Правила техники безопасности для подрядных организаций. РО-БРиИ-01;

- СО 34.04.181-2003 «Правила организации технического обслуживания и ремонта оборудования, зданий и сооружений электростанций и сетей», 2004;
  - СО 153 – 34.20.501. – 2003 «ПТЭ электрических станций и сетей РФ», 2003;
  - РД 153-34.0-03.150-00, ПОТ Р М-016-2001 «Межотраслевые правила по охране труда (правила безопасности) при эксплуатации электроустановок»;
  - РД 153-34.0-03.301-00 «Правила пожарной безопасности для энергетических предприятий»;
  - ПБ-10-382-00 «Правила устройства и безопасной эксплуатации грузоподъемных кранов»;
  - СанПиН 2.2.3.2887-11 «Гигиенические требования при производстве и использовании хризотила и хризотилсодержащих материалов»;
  - Стандарт организации «О мерах безопасности при работе с асбестом и асбестосодержащими материалами на объектах ПАО «ЮНИПРО»»;
  - «Правила противопожарного режима в Российской Федерации» (Постановление Правительства РФ от 25.04.2012 № 390 «О противопожарном режиме»);
  - Инструкция «О мерах пожарной безопасности на филиале «Берёзовская ГРЭС» ПАО «ЮНИПРО», ИПБ-ООТиПК-01»;
  - Инструкция «О порядке подготовки и проведения огневых работ в цехах, помещениях и на территории филиала «Берёзовская ГРЭС» ОАО «Э.ОН Россия», ИПБ-ООТиПК-02»;
  - Другие действующие директивные материалы, обязательные для энергетики.
- 7.2. Подрядчик обязан выполнить работы в соответствии с техническими условиями, технологическими картами, технологическими процессами, заводскими инструкциями, ремонтными формулярами и чертежами или проектом производства работ (ППР). Подрядчик обязан разработать и утвердить ППР, согласовать в филиале «Березовский» ООО «Э.ОН Инжиниринг» согласно Регламента «Согласование и утверждение ППР, ТК и дополнений к ним для организации и проведения работ на строительной площадке «Строительство 3-го энергоблока на базе ПСУ-800 филиала «Березовская ГРЭС» ПАО «ЮНИПРО», все необходимые документы, указаны в приложении №2 к Техзаданию.
- 7.3. При проведении работ должны использоваться сертифицированные материалы и оборудование на основании Федерального Закона РФ от 27.12.2002г. № 184-ФЗ «О техническом регулировании» и Федерального Закона от 22 июля 2008г. №123-ФЗ «Технический регламент о требованиях пожарной безопасности».
- 7.4. Подрядчик за свой счет обеспечивает сбор, хранение, вывоз и утилизацию отходов, образовавшихся при выполнении работ с территории строительной площадки на лицензированный объект размещения или утилизации отходов в соответствии с требованиями действующего законодательства РФ об охране окружающей среды. Ответственность за несоблюдение правил действующего законодательства РФ об охране окружающей среды несет Подрядчик. Близлежащие лицензированные объекты размещения и утилизации отходов расположены по адресу:
- а) МУП «КБО» Красноярский край, г. Назарово, ул. Школьная 5А (расстояние 120 км);
  - б) ООО «Ужурский сервисцентр» Красноярский край, г.Ужур, ул. Победы социализма, д. 116 (расстояние 88 км).
- Либо утилизация отходов осуществляется по договору на любой другой лицензированный полигон ТБО.
- 7.5. Подрядчик обязан осуществить передачу демонтированных материалов и металлолома, подлежащих возврату Заказчику, с составлением Акта на возврат материала, фиксирующего дату, количество переданного материала (металлолома) за подписью уполномоченных представителей Заказчика и Подрядчика. Образовавшийся в ходе выполнения Работ по Договору металлолом является собственностью Заказчика.
- 7.6. Подрядчик обязан обеспечить вывоз за счет собственных средств и сдачу на территорию складского хозяйства Заказчика демонтированных материалов и металлолома, подлежащих возврату Заказчику (возвратных отходов).

7.7. Приемка Заказчиком выполненных работ осуществляется только после надлежащего исполнения Подрядчиком обязанностей по уборке ремонтной площадки от мусора и отходов, а также сдаче на склад возвратных отходов.

## **8. Требования к применяемым материалам:**

- 8.1. Работы в объеме Технического задания выполняются с применением материалов, оборудования, запасных частей и материалов Подрядчика.
- 8.2. Материалы, поставляемые Подрядчиком, Подрядчик приобретает самостоятельно за счет своих оборотных средств. Подрядчик осуществляет доставку материалов, запасных частей, комплектующих изделий до места выполнения работ своими силами и за свой счет.
- 8.3. Вновь устанавливаемое оборудование, запасные части и материалы должны быть новыми, не бывшими в употреблении, сертифицированы в установленном порядке и иметь сертификаты соответствия, качества, безопасности, паспорта, санитарно-эпидемиологические заключения и гигиенические заключения, разрешения на применение, прочие обязательные документы, дающие участнику право на поставку данной продукции. Подрядчик обязан представить Заказчику все копии сертификатов, заключений, разрешений и т.д., нотариально заверенные, либо сертификаты заверяются Заказчиком по предоставлении оригинала.
- 8.4. Входной контроль запасных частей и материалов, поставляемых Подрядчиком в соответствии с ГОСТ 24297-87(2001) осуществляется комиссией с участием представителей Заказчика и Подрядчика.
- 8.5. При проведении работ должны использоваться сертифицированные материалы на основании Федеральных Законов РФ № 184-ФЗ от 27.12.2002г. «О техническом регулировании» и № 123-ФЗ от 22.07.2008г. «Технический регламент о требованиях пожарной безопасности».
- 8.6. В случае использования при выполнении ремонтных работ запасных частей, произведенных не на заводе-изготовителе оборудования, данные запасные части должны сопровождаться документами, полученными от завода-изготовителя оборудования, разрешающих использование данных запасных частей.
- 8.7. При проведении работ на объектах Заказчика категорически запрещено применение асбеста и асбестосодержащих материалов.

## **9. Сроки выполнения работ**

### **9.1. Сроки выполнения Работ:**

Срок начала выполнения работ - **15.07.2016 год;**

Срок окончания выполнения работ - **30.09.2016 год**

Сроки выполнения работ, входящих в объем настоящего Технического задания, определяются в соответствии с Графиком производства работ.

9.2. Заказчик вправе в одностороннем порядке скорректировать сроки начала и окончания выполнения работ на условиях заключенного договора.

9.3. По требованию Заказчика, Подрядчик должен до начала работ предоставить график выполнения работ по настоящему Техническому заданию на утверждение Заказчику. Сроки выполнения отдельных работ в сетевом графике не могут превышать сроки выполнения работ, указанных в Договоре.

9.4. Подрядчик является ответственным за соблюдение сроков выполняемых работ в согласованных объемах.

## **10. Требования к сдаче-приемке Работ:**

- 10.1.** Подрядчик производит сдачу результатов выполненных работ в соответствии с Графиком производства работ.
- 10.2.** Сдача-приемка работ осуществляется ежемесячно и в полном объеме по фактическим объемам выполненных работ путем контрольных обмеров, инспекции всех работ и подписания акта сдачи-приемки формы КС-2 совместно со сдачей технической документации по выполненным работам. В полном объеме сдача работ осуществляется в любом случае, независимо от сдачи отдельных этапов выполняемых работ.  
Акт сдачи-приемки формы КС-2 подписывается Заказчиком только после получения от Подрядчика всей необходимой технической документации по выполненным работам.
- 10.3.** Подрядчик обязан уведомлять в письменной форме Заказчика о сдаче работ, скрываемых последующими работами (т.е. приемка и оценка качества которых невозможна иначе как сразу после их выполнения, до момента начала выполнения последующих работ). Если скрытые работы выполнены без приемки Заказчиком, Подрядчик обязан за свой счет вскрыть и предъявить Заказчику любую, указанную Заказчиком часть либо весь объем скрытых работ, с последующим восстановлением вскрытых объемов работ за счет Подрядчика. Приемка Заказчиком скрытых работ оформляется сторонами Актом освидетельствования скрытых работ.
- 10.4.** Сдача-приемка должна осуществляться в соответствии с НТД, в том числе СО 153-34.04.181–2003.
- 10.5.** Недостатки работ, обнаруженные в ходе сдачи или выявленные в период гарантийной эксплуатации объекта, фиксируются и устраняются на условиях договора.
- 10.6.** Приемка оборудования (в рамках настоящего Технического задания) производится комиссией, в состав которой входят представители Подрядчика.
- 10.7.** По окончании работ по настоящему Техническому заданию, предоставляет полный комплект отчетной документации, в соответствии с разделом 11 настоящего Технического задания.
- 10.8.** По окончании выполнения всего объема работ в рамках настоящего Технического задания, Стороны подписывают Итоговый Акт сдачи-приемки выполненных работ.

## **11. Документация, предъявляемая Заказчику:**

Подрядчик предъявляет Заказчику документацию:

- 11.1.** Перечень организаций, участвовавших в производстве монтажных работ, фамилии ИТР, ответственных за выполнение этих работ.
- 11.2.** Сертификаты и технические паспорта на оборудование и материалы.
- 11.3.** Акты входного контроля.
- 11.4.** Акты о завершении работ и выполненных работ, установленной формы, в том числе Акты о приемке эксплуатацию;
- 11.5.** Перечень дополнительных работ, не предусмотренных проектом;
- 11.6.** Акты освидетельствования скрытых работ и промежуточной приемки;
- 11.7.** ППР, разработанные в ходе выполнения работ.
- 11.8.** Комплект исполнительной документации (тех. акты, чертежи, схемы, и т.п.).
- 11.9.** Итоговый акт сдачи-приемки выполненных работ.

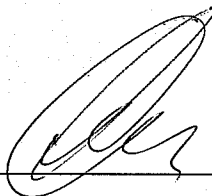
## 12. Гарантии исполнителя работ:

Подрядчик должен гарантировать:

- 12.1. Надлежащее качество работ в полном объеме в соответствии с проектной документацией и действующей нормативно-технической документацией.
- 12.2. Выполнение всех работ в установленные сроки.
- 12.3. Возмещение Заказчику причиненных убытков при обнаружении недостатков в процессе гарантийной эксплуатации объекта.
- 12.4. Подрядчик несет ответственность перед Заказчиком за причиненный своими действиями или бездействием ущерб оборудованию, зданиям Заказчика в размере затрат на восстановление.
- 12.5. Срок гарантии на результат выполненных работ устанавливается продолжительностью 24 (двадцать четыре) месяца с момента подписания Итогового Акта сдачи-приемки выполненных работ или с момента передачи результата выполненных работ по договору от Подрядчика к Заказчику (третьему лицу, указанному Заказчиком), при отказе от исполнения Договора (расторжения договора).
- 12.6. Если гарантийный срок, установленный изготовителем материалов, использованных при выполнении работ и являющихся составной частью результата работ, превышает срок, указанный в п.12.5 применяется гарантийный срок изготовителя материалов.

### СОГЛАСОВАНО:

Заместитель директора по  
капитальному строительству филиала  
«Березовский» ООО «Э.ОН Инжиниринг» \_\_\_\_\_

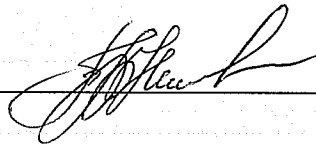


А.Н. Харин

Заместитель руководителя по реализации  
проектов на Березовской ГРЭС филиала  
«Березовский» ООО «Э.ОН Инжиниринг» \_\_\_\_\_

А.Д. Сафонов

Начальник отдела контроллинга филиала  
«Березовский» ООО «Э.ОН Инжиниринг» \_\_\_\_\_



А.Н. Богомолова

Начальник службы строительного контроля и  
технического надзора филиала  
«Березовский» ООО «Э.ОН Инжиниринг» \_\_\_\_\_



В.А. Новокрещенов

Зам. начальника отдела строительства филиала  
«Березовский» ООО «Э.ОН Инжиниринг» \_\_\_\_\_



В.А. Катников

Ведущий инженер-технолог отдела строительства  
филиала «Березовский» ООО «Э.ОН Инжиниринг» \_\_\_\_\_



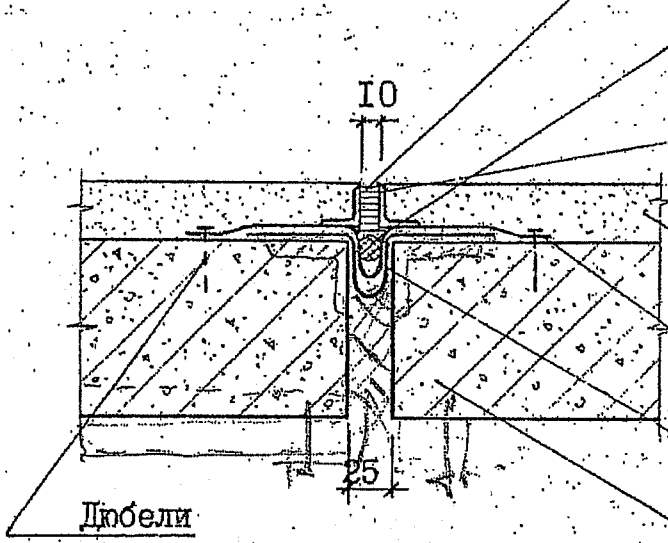
С.Н. Сбитнев

Приложения к техническому заданию:

- №1 «Перечень документов предоставляемых в Отдел охраны труда до начала работ»,
- №2 «Регламент «Согласование и утверждение ППР, ТК и дополнений к ним для организации и проведения работ на строительной площадке «Строительство 3-го энергоблока на базе ПСУ-800 филиала «Березовская ГРЭС»

22

В ЗОНЕ УМЕРЕННЫХ И ЗНАЧИТЕЛЬНЫХ МЕХАНИЧЕСКИХ ВОЗДЕЙСТВИЙ НА ПОЛ

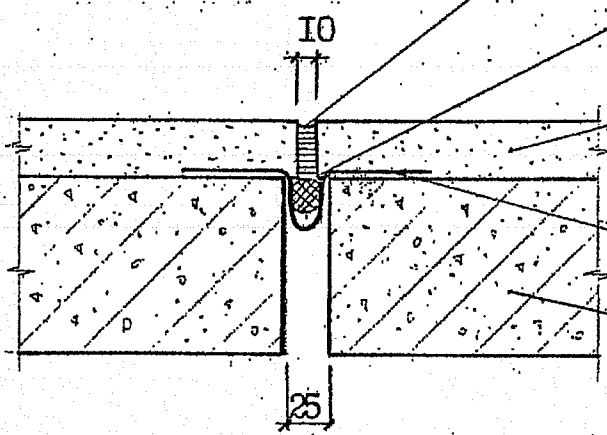


- Битум строительный, температура размягчения 70°C с последующей окраской
- Просмоленный канат
- Окаймление из угловой стали (по проекту)
- Покрытие
- Анкеры из полосовой стали 4x40 через 500
- Компенсатор из оцинкованной кровельной стали
- Плита перекрытия

Дюбели

23

ПРИ СЛАБЫХ МЕХАНИЧЕСКИХ ВОЗДЕЙСТВИЯХ НА ПОЛ



- Битум строительный, температура размягчения 70°C с последующей окраской
- Просмоленный канат
- Покрытие
- Компенсатор из оцинкованной кровельной стали
- Плита перекрытия

АТЭП-АСУ-02.21

Деформационные швы в полах по перекрытию  
Узлы 22...23

Стадия	Лист	Листов
Р	1	1
АТОМТЕПЛОЭЛЕКТРОПРОЕКТ		

Н. контр.	Зубов	<i>[Signature]</i>
Нач. п/о	Грибов	<i>[Signature]</i>
Рук. гр.	Степанова	<i>[Signature]</i>
Арх.	Хачян	<i>[Signature]</i>
Ст. техн.	Смехова	<i>[Signature]</i>

формат А4