

Схема ограждения натяжного устройства

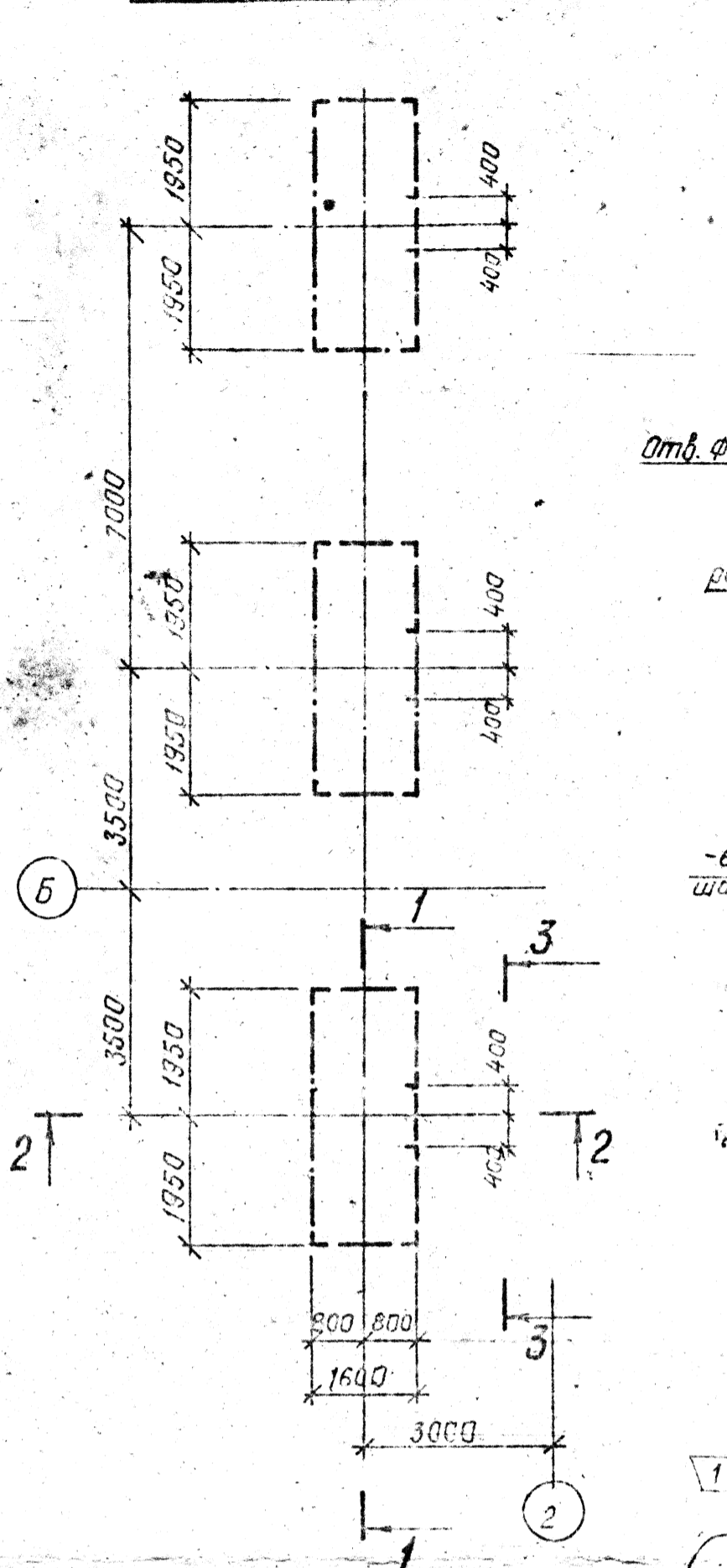


Схема балок площадки на отм. 8.100 и консолей на отм. 7.550, 6.750

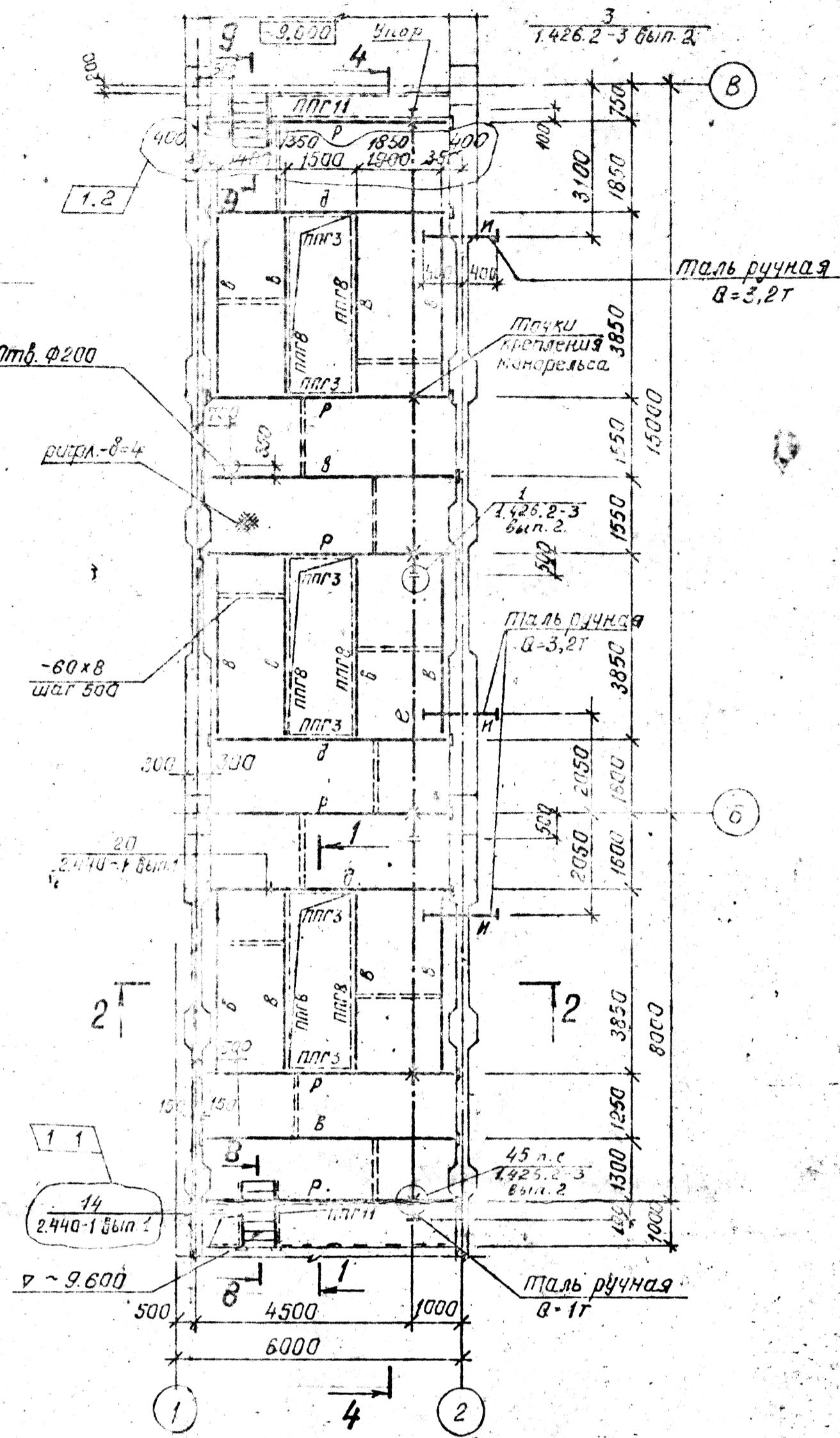


Схема балок перекрытия на отм. 11.037

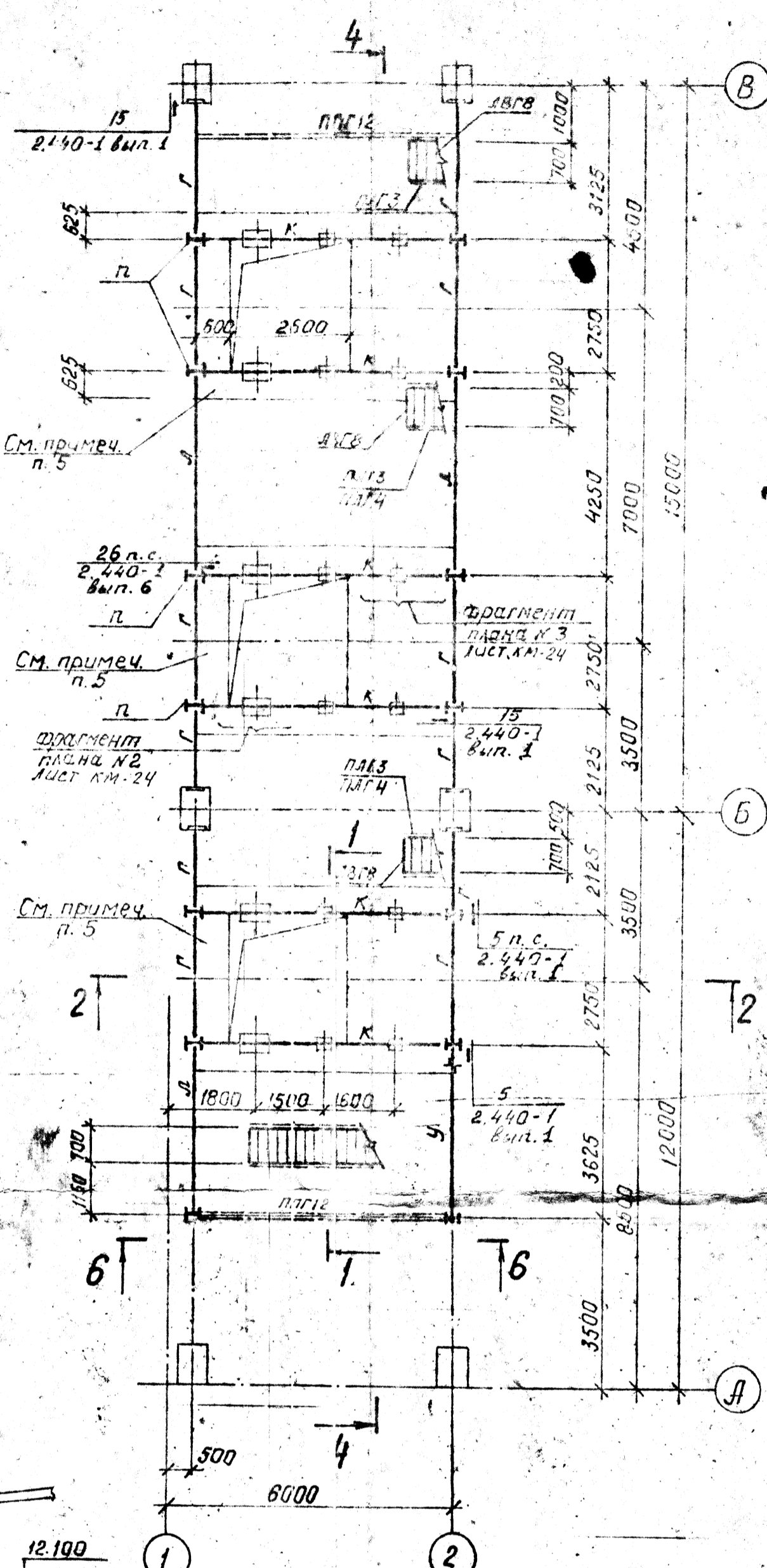
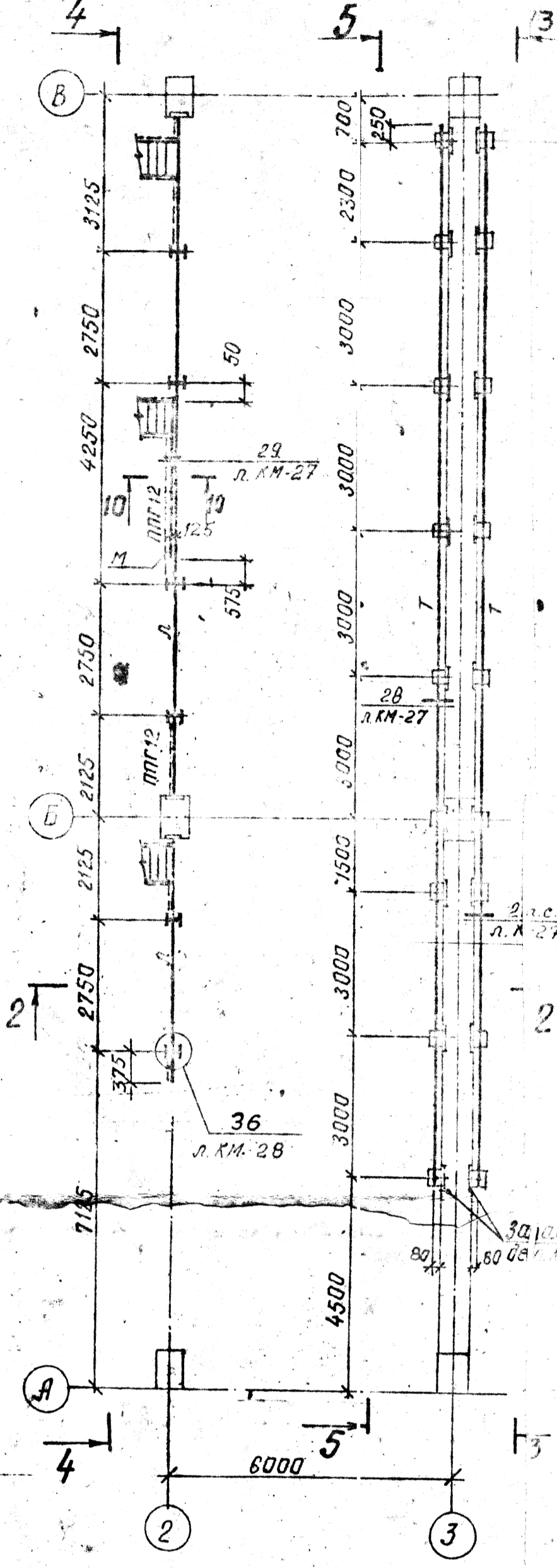
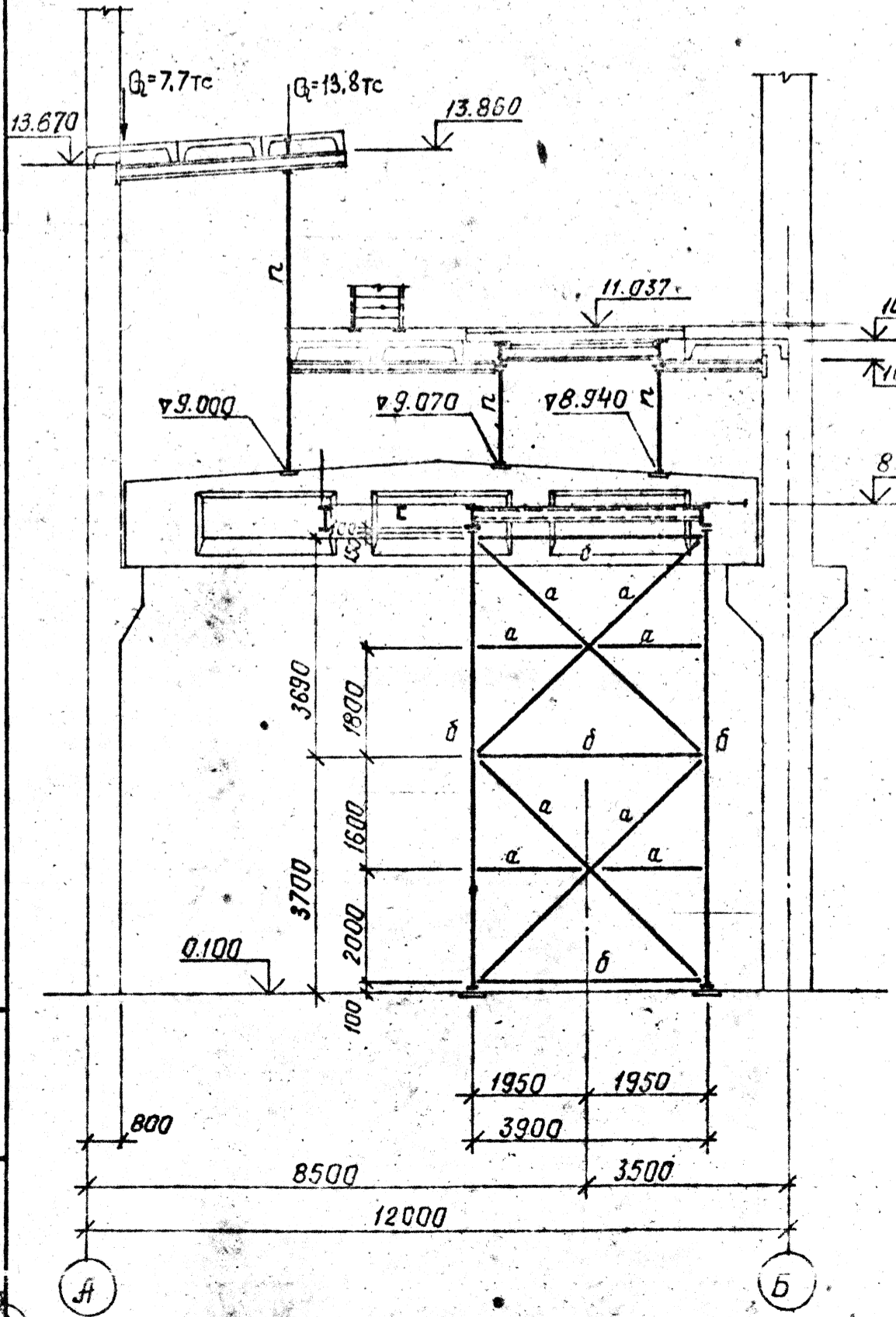


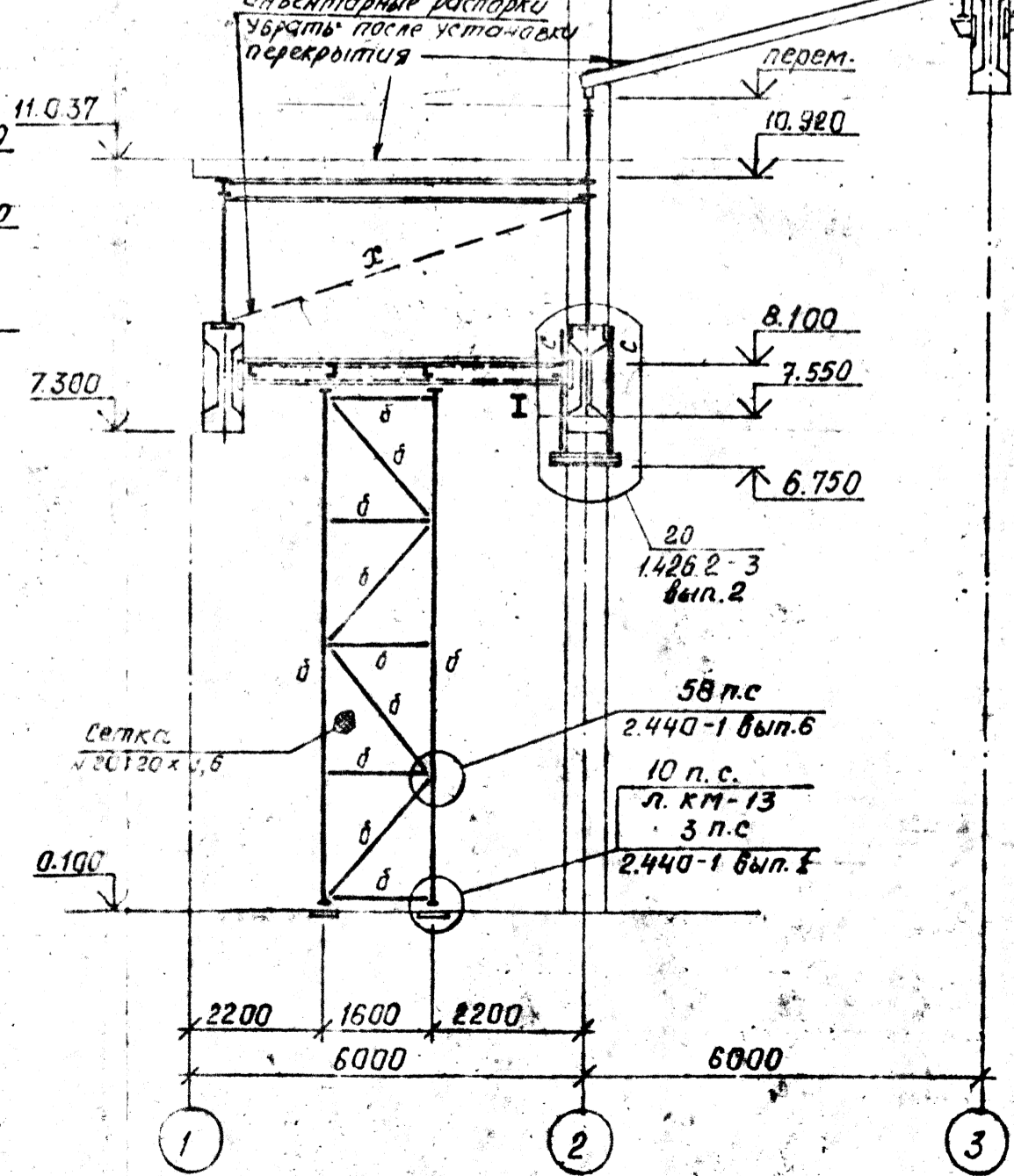
Схема балок перекрытия на отм. 12.500, 14.000



1-1



2-2



3-3

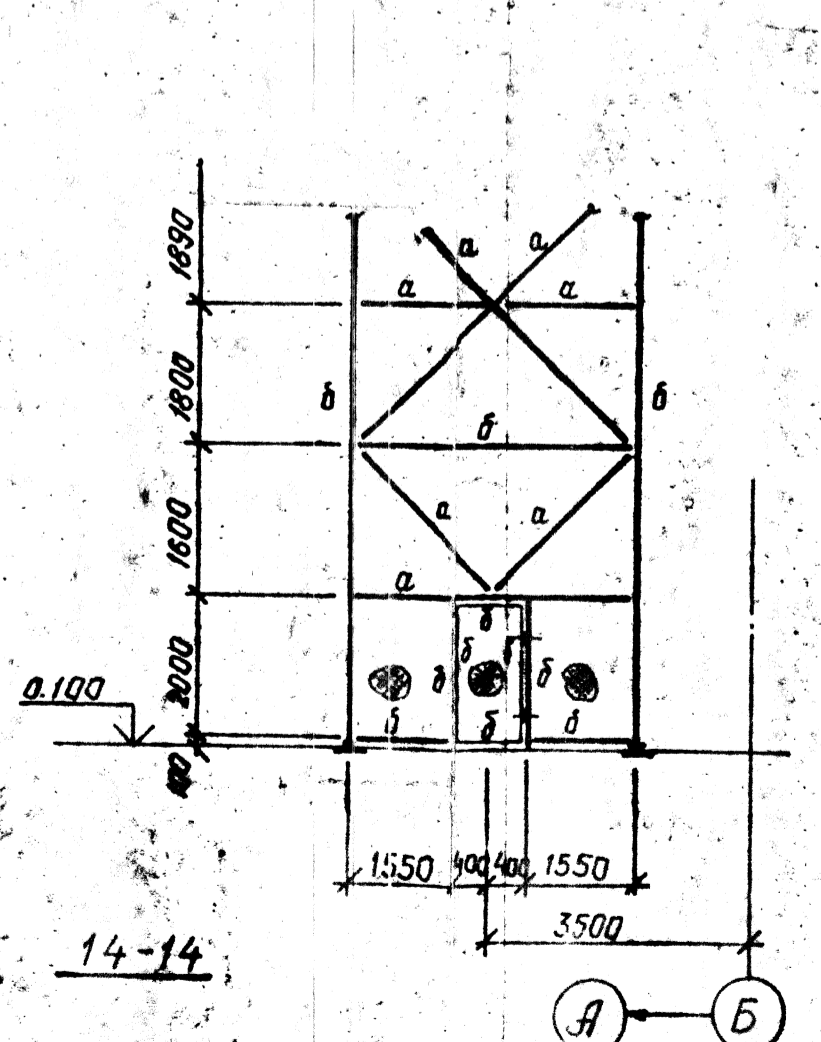
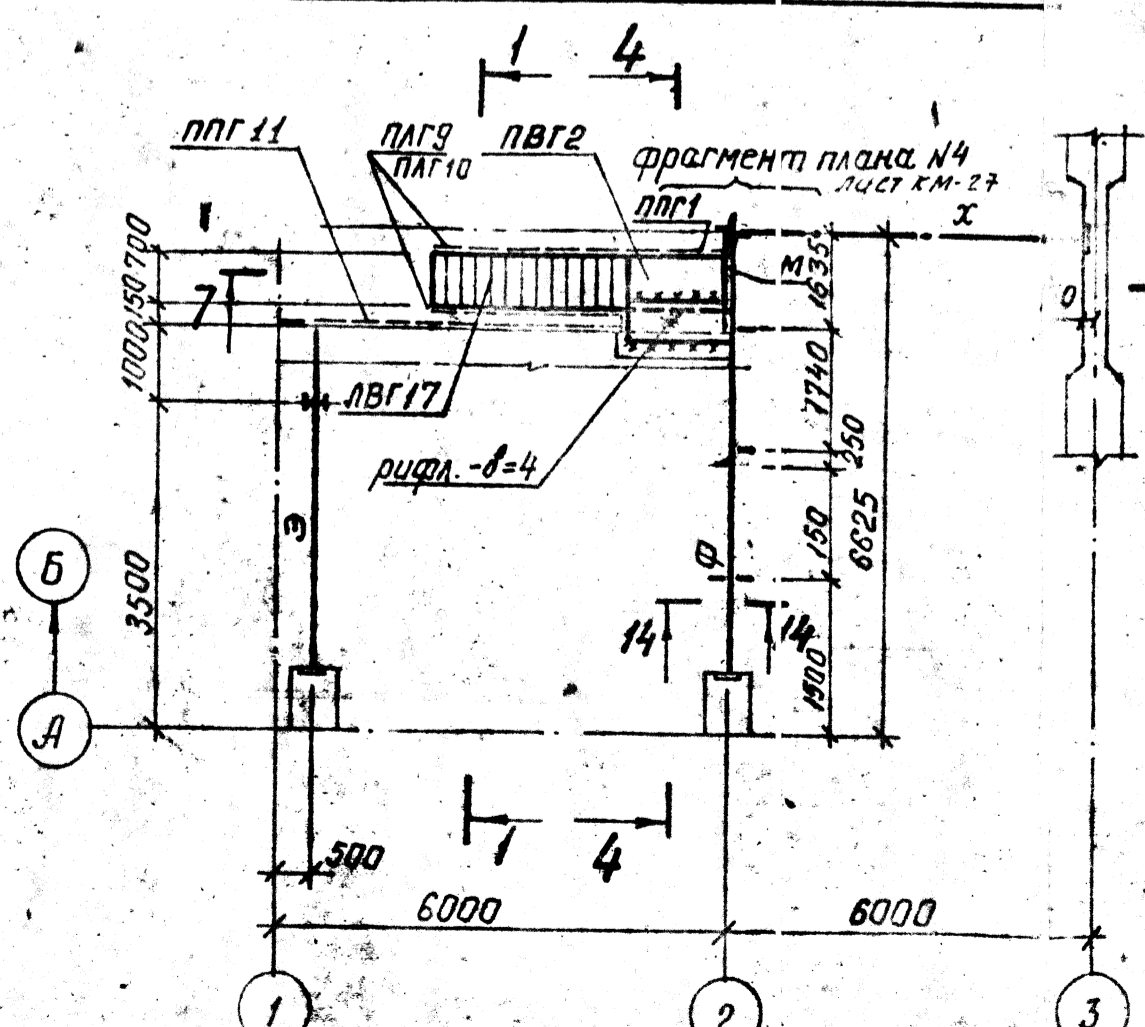


Схема балок на отм. 14.400



Затемнение элементов (см. л. 24)

Марка	Сечение	Опорные участки			Марка	Примечание
		Л	М	Т		
а	ГГ	2L 75x6				
б	L	L 75x6				
в	C	C 18		1,53	2	ВСтЗсп5
с	I	I 26Б1		7,9	2	ВСтЗсп5
д	C	C 24		1,38	2	ВСтЗсп5
е	I	I 20		1,5	2	ВСтЗсп5
м	I	I 30М		4,4	2	ВСтЗсп5
к	I	I 45Б2		16,7	2	ВСтЗсп5
л	I	I 35Б2		10,5	2	ВСтЗсп5
н	C	C 30			2	ВСтЗсп5
п	I	2L 110x8	17,4		3	ВСтЗсп5
р	I	I 30W2	5,6		3	ВСтЗсп5
с	I	I 26Б1		2,35	2	ВСтЗсп5
т	I	I 26Б1		21,0	2	ВСтЗсп5
ф	I	I 40Б2		26,2	2	ВСтЗсп5
х	O	30x120x5			4	ВСтЗсп5
у	I	I 45Б2		25,5	2	ВСтЗсп5
э	I	I 26Б1	см. разрез 1-1		2	ВСтЗсп5

Необходимость типовых консолей ручных.

Марка	Наименование	Кол-во	Масса, кг		Примеч.
			марки	всего	
ППГ1	Ограждение площадки	1	17	17	1,450.3-3
ППГ3	"	6	24	144	1,450.3-3
ППГ9	"	6	50	300	1,450.3-3
ППГ11	"	2	75	150	1,450.3-3
ППГ12	Ограждение площадки	8	85	680	1,450.3-3
ПАР3	Ограждение лестничной площадки	5	22	110	1,450.3-3
ПАР4	"	5	22	110	1,450.3-3
ПАР9	"	1	43	43	1,450.3-3
ПАР10	Ограждение лестничной площадки	1	43	43	1,450.3-3
ПВГ8	марш	5	122	610	1,450.3-3
ПВГ17	"	1	241	241	1,450.3-3
ПВГ2	площадка	1	50	50	1,450.3-3
ОПГ12	Ограждение площадок	2	90	180	1,450.3-3

- Общие указания смотреть на листе КМ-1.
- Техническая спецификация стали смотреть на листах КМ-3 и КМ-6.
- Местоположение разрезов 4-4 и 11-11; 13-13 смотреть на листе КМ-24.
- Элементы а, б, в, г, д, х, л, м, р, с, т, ф защитить от скопления угольной пыли по схемам к, е, в, а, б на листе КМ-30.
- На перекрытии на отм. 11.037 затемненные участки перекрытия монолитным железобетоном, остальные - сварными железобетонными плитами.
- Нагрузки см. на л. КМ-24.

1	2	3	4	5	6	7	8	9	10
ИЗМЕНЕНИЯ	№ ДОК.	ДАТА	ДОЛЖН.	ФАМИЛИЯ	ПОДПИСЬ				

1295-18 КМ

Березобская ГРЭС-1

Топлиноподача I-ый вбод

Узел перекачки И1

Р 23

Лист 23

25.12.85