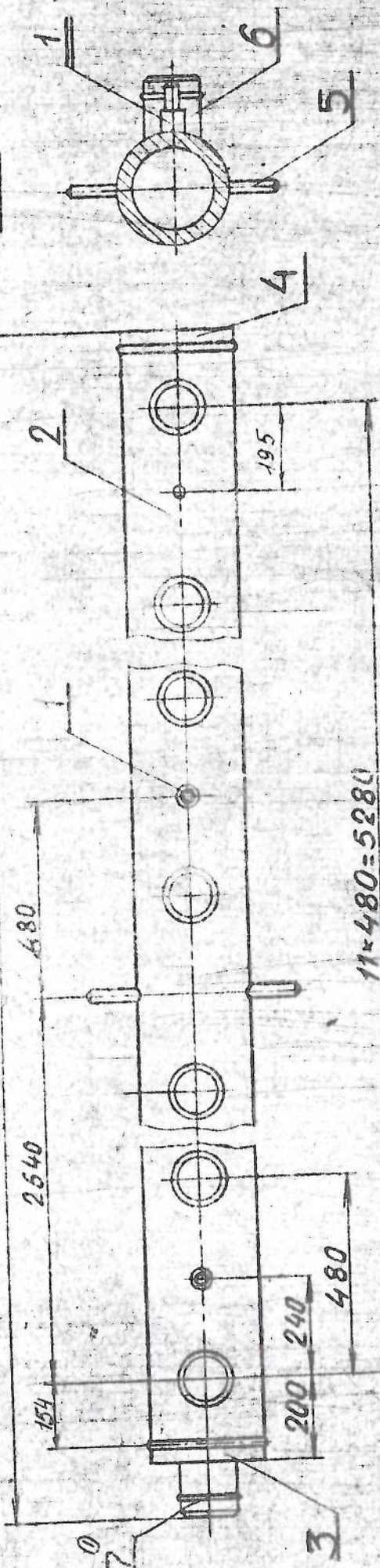


32089902

5773 5002

A-A



11x480=5280

ОКСБ

7 Кальцо поз. 7 установить и приварить по черт. 03.5516.003

1 Камеру изготовить по МРТУ 2402-02-65.

2 Обработать концы трубы поз. 2 под дюнышко Ø поз. 3 и приварку дюнышко выполнить по черт. 03.0730.004,

поз. 4 - по СП 39.5041.

3 Обработать отверстие под шлицеры и приварку шлицеров выполнить: поз. 1 - по черт. 328316, поз. 5 - по СП 307217, поз. 6 - по СП 32.1838

4 Сварку производить электродами 9-1МФ ГОСТ 9467-60. После сварки камеру термообработать по ГОСТ 9467-60. После сварки давлением 235 кг/см²

5 Камеру гидротислить до давления 50 кг/см²

6 Максимальная расчетная температура 500°C, рабочее давление 143 кг/см²

1948-319

32989906

№ докум.	1909	№ листа	1
Исполнитель	Копил	Листов	4
Проверенный	Камера 273x36	Дата	1:40
Содержание	Сборочный чертёж		

Т-694

БКЗ

№ 215

№ документа	Зона	№	Обозначение	Номенклатура	Примечание
				<u>Документация</u>	
12			329899СБ	<u>Сборочный чертеж</u>	
				<u>Сборочные единицы</u>	
11	1		328316	Штуцер с рубашкой	2
				<u>Детали</u>	
64	2			Труба 273x36-12x1мф МРТУ 14-4-21-67 L=5580 см черт. 329899СБ	1 1245кг
				<u>Стандартные изделия</u>	
			03.5516.003-03		
① ③			СТП 38.5400-023	Дюнышко 275x133x30-I	1
		4	СТП 39.5041-051	Дюнышко 275x203x51	1
		5	СТП 30.7217-021	Штуцер 32x5	3
		6	СТП 32.1838-310	Штуцер 133x17-I	12
① 7			СТП 30.7622.133	Кольцо 133	1

1948-319

1 2 95932 25.05.77
 № Т. 95249 (Сей) 16.07.75.
 Разраб. МОНГУИ 16.5.77
 Глав. Зварева Т.И.
 Рук. г. Ворохов

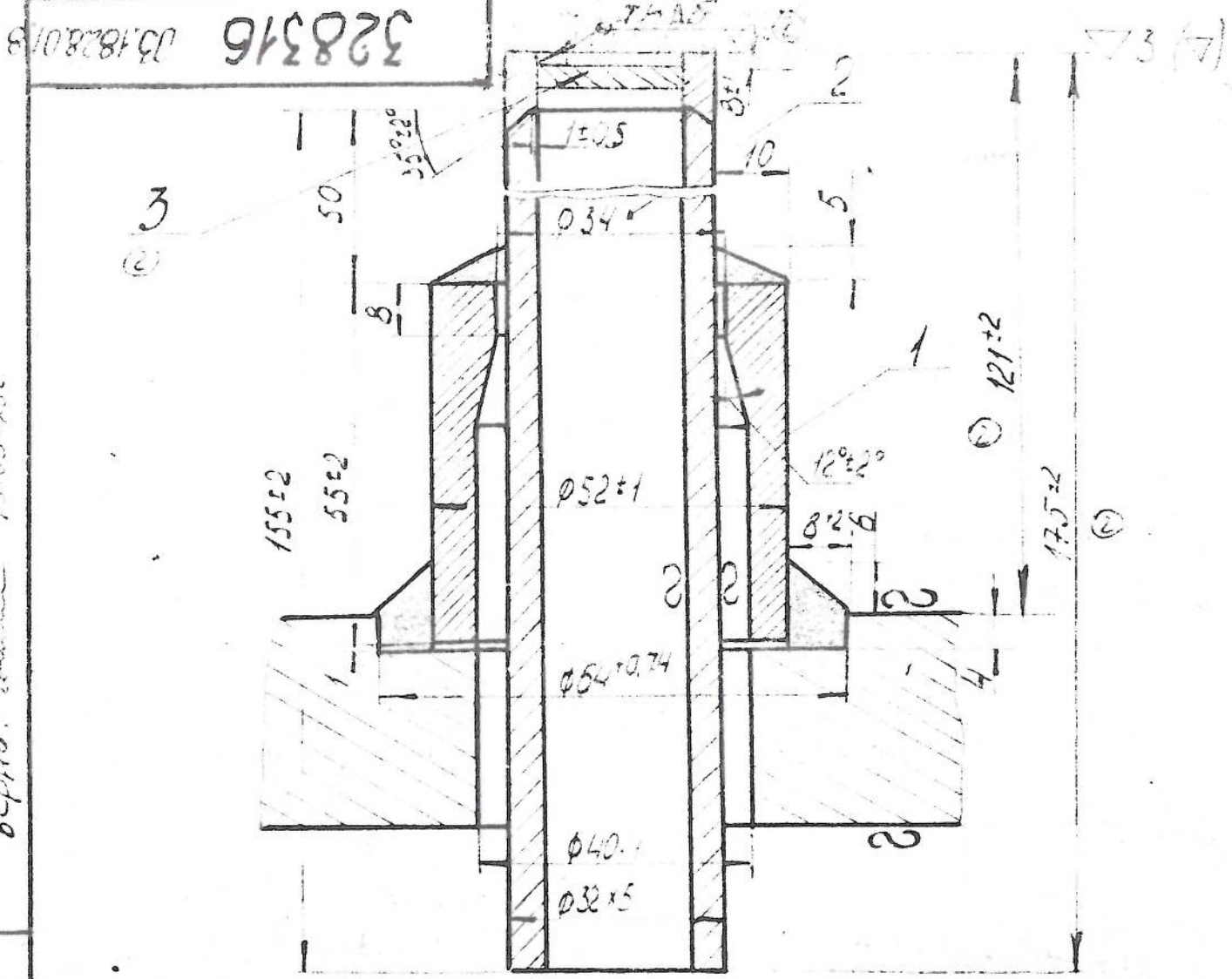
329899

458

Камера 273x36

№	1	7
---	---	---

восстанавливается с предыдущими
всего: длина 1-03-70



Сварку производить электродами Э-ХМ ГОСТ 9467-60

Формат	Зона	Лист	Обозначение	Наименование	кол.	Примечание
				детали		
Б4	1			Стальной сталь 12Х1МФ НВН 017-63	1	0,41кг
Б4	2			Труба 32*5-12Х1МФ ИПТБ 14-4-21-63	1	0,52кг
Б4	3		М-В.0000.00020	Защелка Ø20 Лист 20Х ГОСТ 5520-79	1	0,03 кг

328316 03.1828.018
Т-592

Изм.	Лист	№ докум.	Подп.	Дат.	И	Масса	Насыщен.
2	2	37546	И.П.С.	11.06.77		0,93	1:1
Разреш. Сироткина Проб. Лесков Т.контр. Уч. Одр. Носов Уч.контр. Горбенко Фаб. Мейтес					Штуцер с рубашкой		

