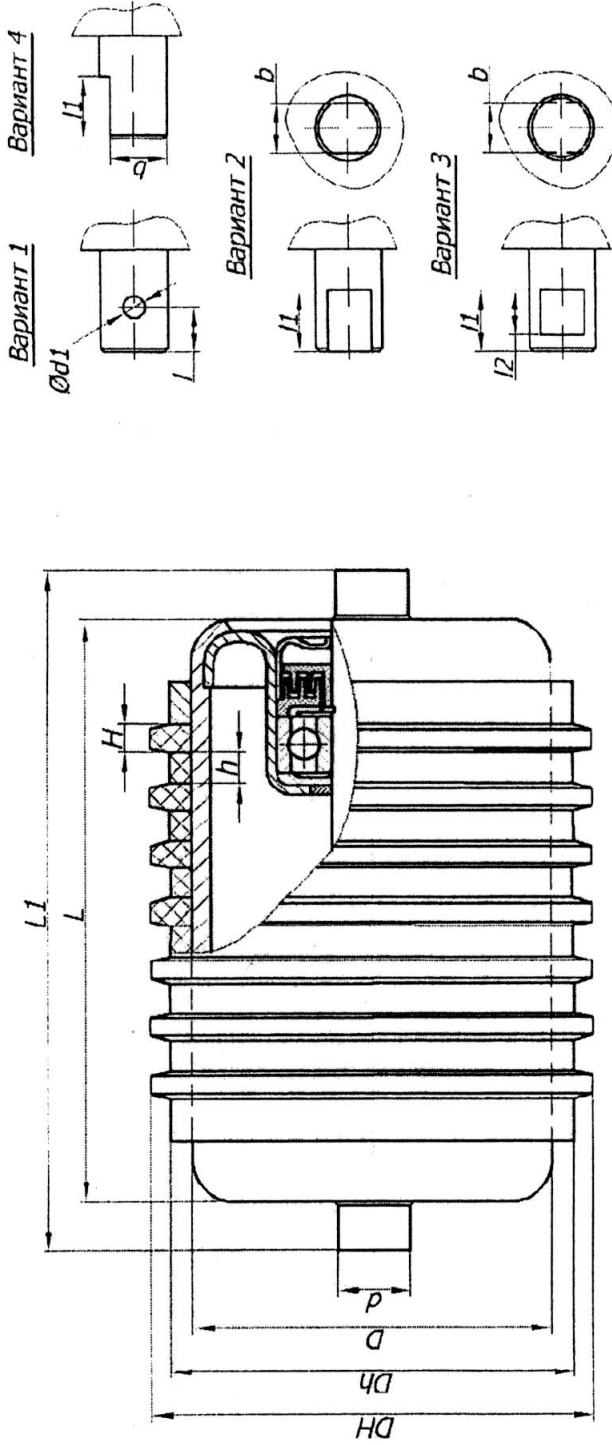


РОЛИКИ КОНВЕЙЕРНЫЕ АМОРТИЗИРУЮЩИЕ



№	L	L1	D	d	d1	I	I1	I2	b	DH	Dh	H	h	Подшипник	Кол-во
1вар	600	676	127	36	18	18	-	-	-	195	137	30	50	3608	30
2вар	600	640	127	36	-	-	15	-	22	195	137	30	50	3608	60
2вар	1900	1980	127	36	-	-	30	-	22	195	137	30	10	3608	9
3вар	750	790	127	32	-	-	19	15	22	195	137	30	25	308	30

1 2 4 5 8