

Схема расположения элементов на отм. +4.280
Arrangement scheme of elements at el. +4.280 (1:50)

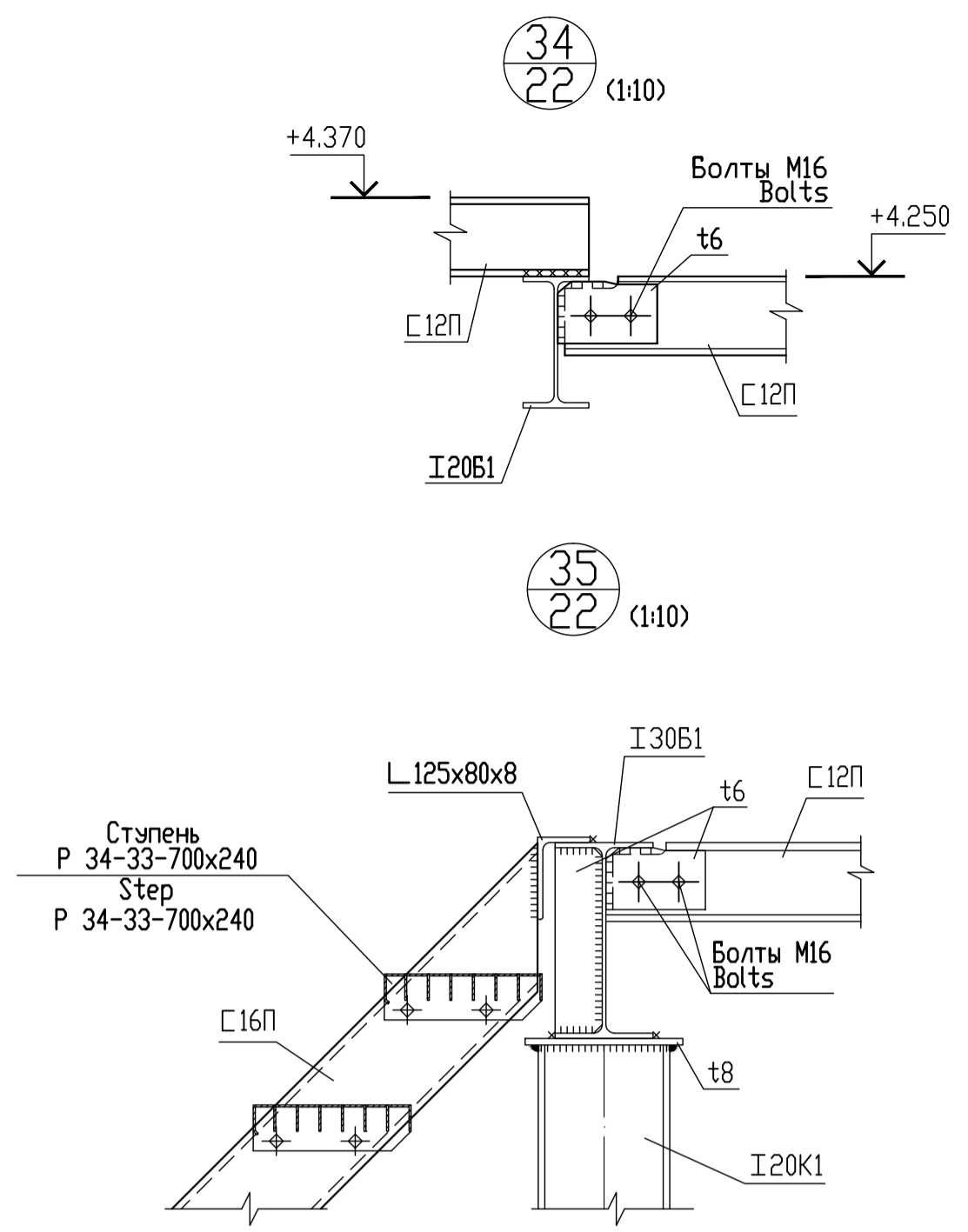
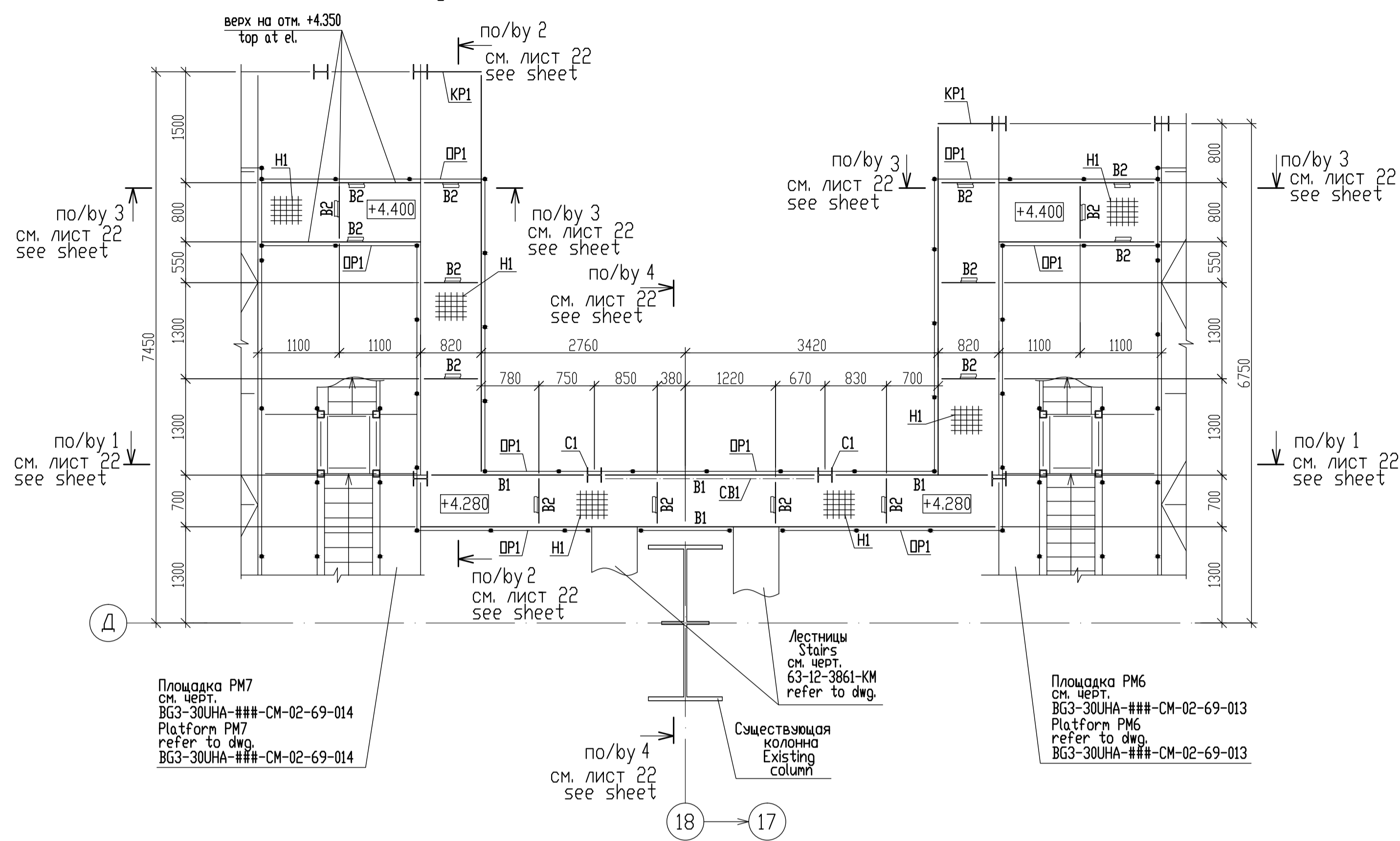
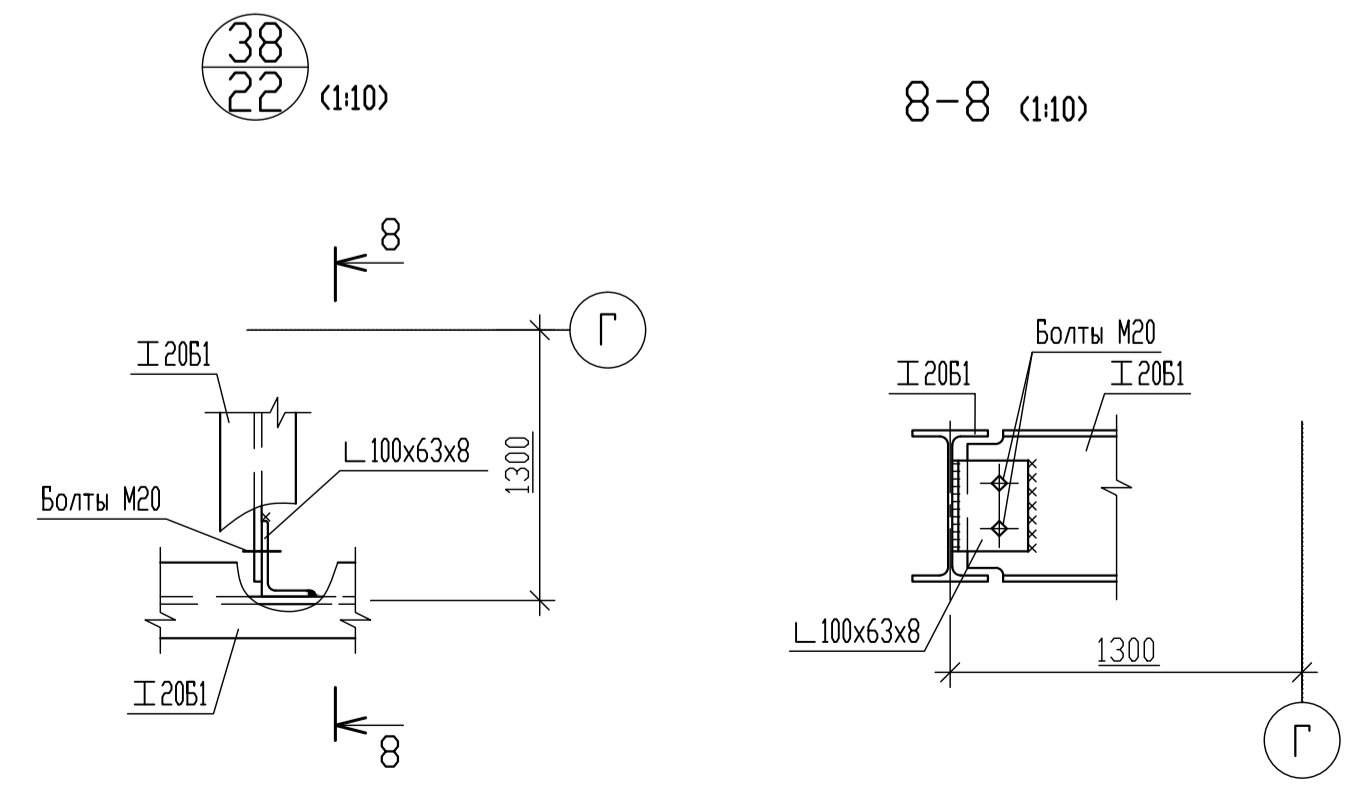
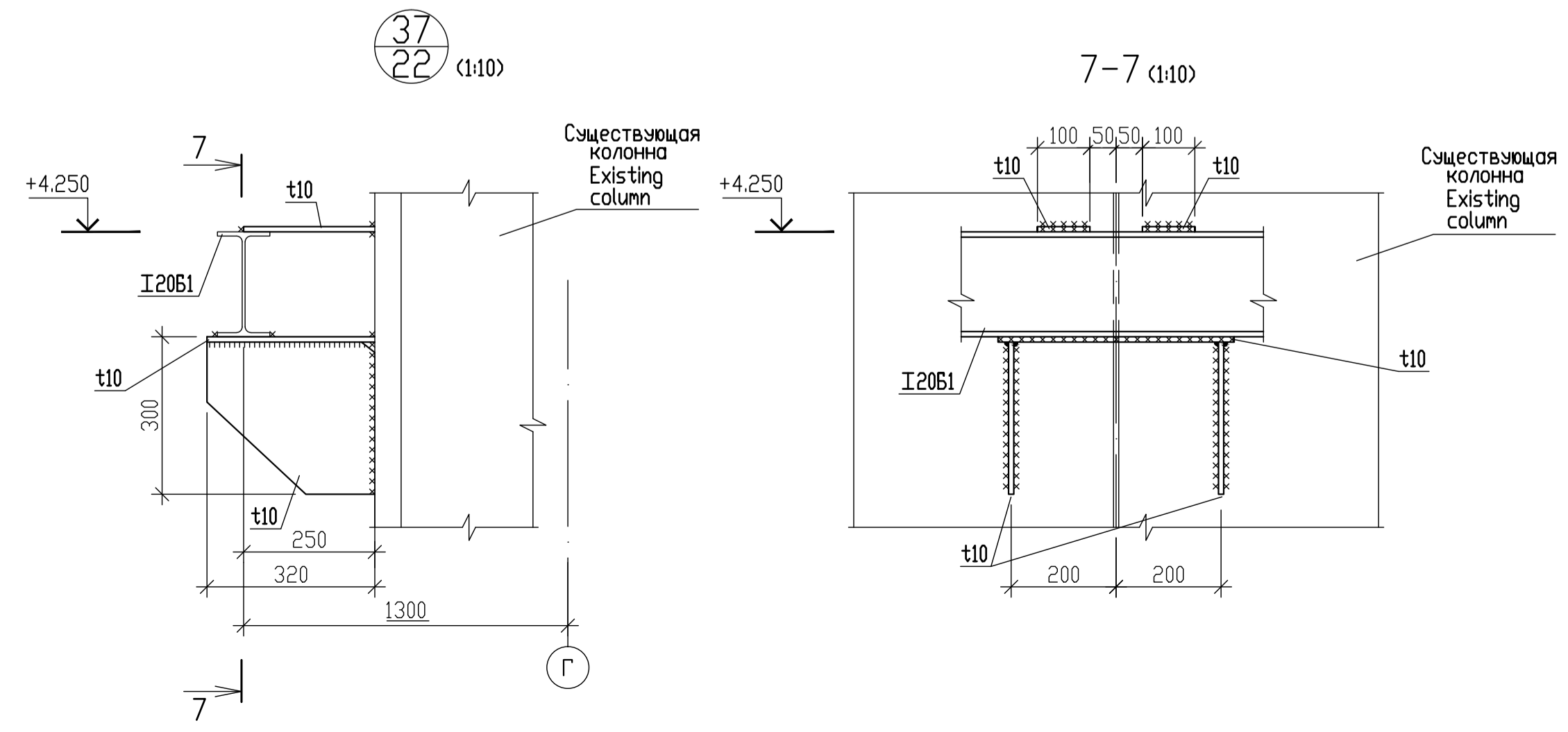
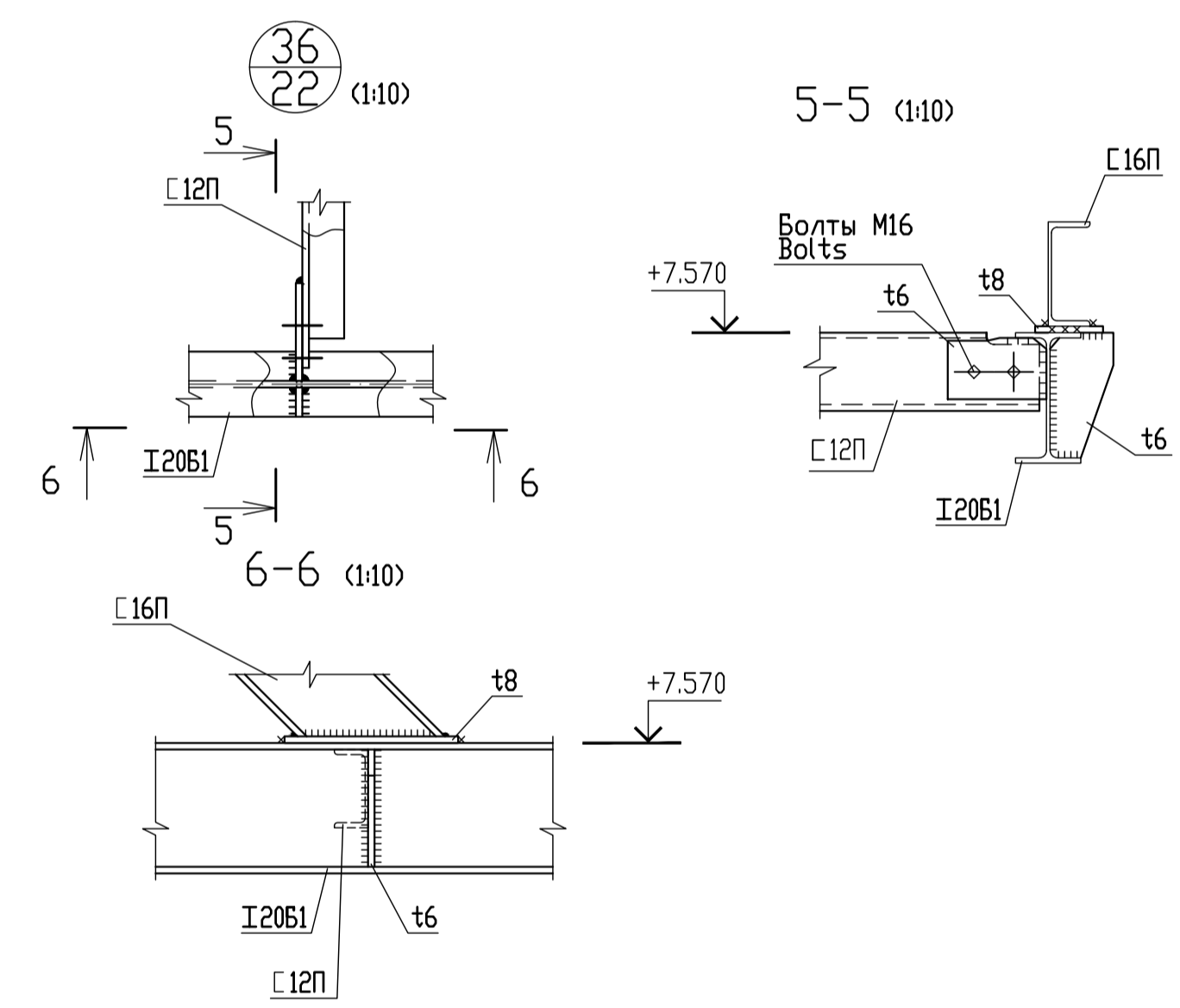
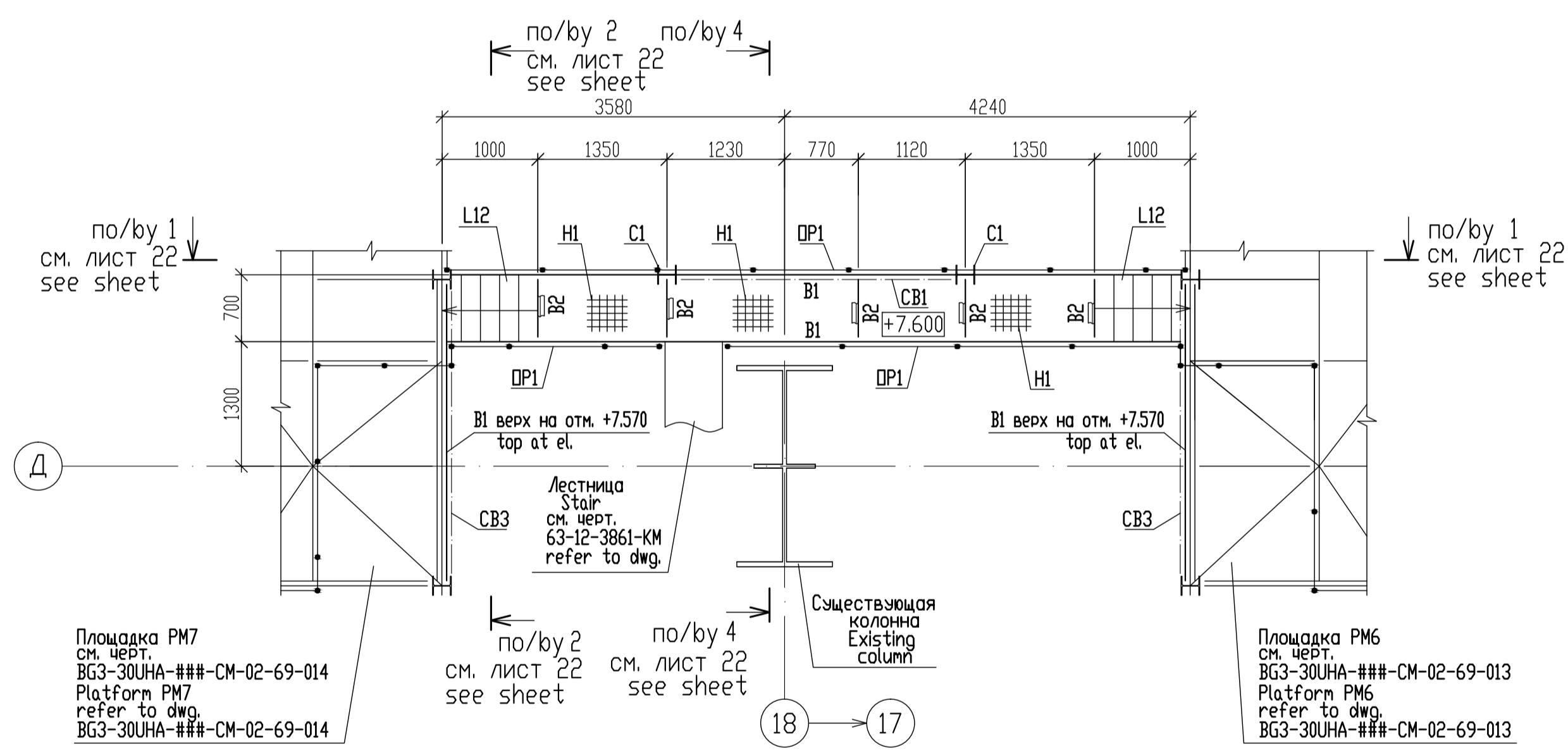


Схема расположения элементов на отм. +7.600
Arrangement scheme of elements at el. +7.600 (1:50)



Ведомость элементов
Bill of structure members

Марка Mark	Сечение Section	Эскиз Draft	Поз. Item	Состав Composition	Опорные усилия Supporting forces			Марка стали Steel grade	Примечание Note
					M т.с.м	N т.с	Q т.с		
C1	I			I 20K1				C245	
B1	I			I 20B1				C245	
B2	C			C 12П				C245	
KP1				I 20B1				C245	
CB1	L			L 75x6	по гибкости sagging			C245	
CB3	L			L 90x6	по гибкости sagging			C245	см. лист 4 see sh.
L12			1	C 16П					
			2	Ступень Р 34-33-700x240 Step Р 34-33-700x240					Фирма 'Солид' 'Solid' company
			3	L125x80x8					C245
			4	-8x100x200					C245
OP1			1	труба Ø40x3.0 pipe Ø40x3.0				15	оцинкованное galvanized
			2	труба Ø20x2.0 pipe Ø20x2.0					C235
OL12			1	труба Ø40x3.0 pipe Ø40x3.0				15	оцинкованное
			2	труба Ø20x2.0 pipe Ø20x2.0					15
HI				Оцинкованный решетчатый настил SP 34x33/30x3 Zn, Тип А galvanized grating SP 34x33/30x3 Zn, Type A					20 м²

1 Общие указания смотреть лист общие данные BG3-30УНА-###-СМ-02-10-001.
2 Показаны отметки верха настила.

1 See General Data Sheet BG3-30УНА-###-СМ-02-10-001 for General Instructions.
2 Metal deck top elevations are shown.

Статус документа/DOCUMENT STATUS: Для утверждения/ For approval					
5					
4					
3					
2					
1					
Изм. Rev	Описание Description	Разработал Prepared	Проверил Checked	Утвердил Approved	Дата Date
Заказчик Customer	Е.ON ОАО «Э.ОН Россия» JSC E.ON Russia		Подрядчик Contractor ЭОП ЗАО «Энергопроект» CJSC EnergoProject		
Наименование проекта Project title Строительство 3-го энергоблока на базе ПСУ-800 филиала «Березовская ГРЭС» Construction of the 3-rd power unit based on STU-800 of the branch «Berezovskaya GRES» of JSC «E.ON Russia»					
Фамилия Name	Подпись Sign	Дата Date	ID-Поставщика Contractor ID	BG3-30УНА-###-СМ-02-69-023	
Разработал Prepared	Волкова Volkova	24.10.2013	KKS 30УНА 000		
Проверил Checked	Митрохина Mitrokhina	24.10.2013	Наименование документа/Document title		
Н. контр. N. Control	Разгуляева Razgulyeva	24.10.2013	Котельное отделение. Переходные мостики по оси 18 по ряду Д. Узлы 34-38 Boiler bay. Support equipment platforms. Walkways along axis 18 near D-Row. Details 34-38		
Утвердил Approved	Предубайло Predubaylo	24.10.2013	Лист Sheet	23	Листов of Sheets
Субконтрактор Subcontractor	ЗАРУБЕЖ ЭНЕРГОПРОЕКТ		Стадия Stage	P/W	
Ив. № подл./Original inventory No.	2465-KM		Формат Format	A1	

Данный чертеж не подлежит копированию или передаче другим организациям или лицам без разрешения ОАО «Зарубежэнергопроект»
Copying of this drawing or giving it to other organizations or persons without ZarubezhenergoProject OJSC permission is forbidden