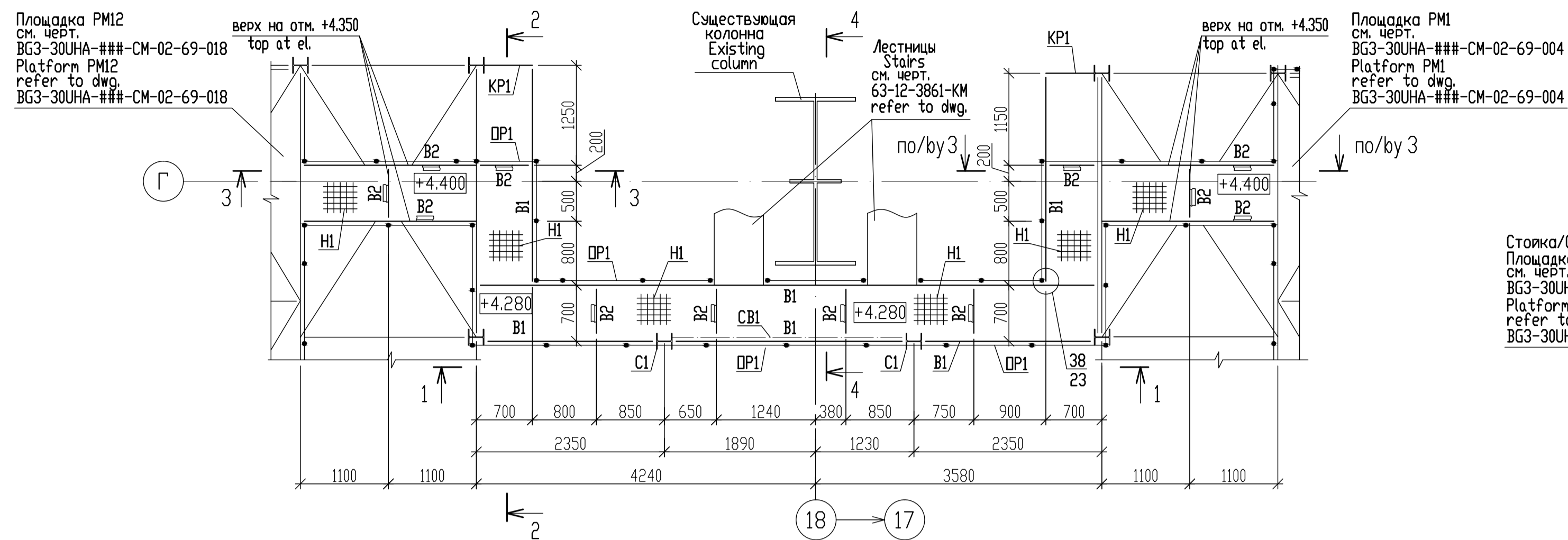


Схема расположения элементов на отм. +4.280  
Arrangement scheme of elements at el. +4.280 (1:50)



2-2 (1:50)

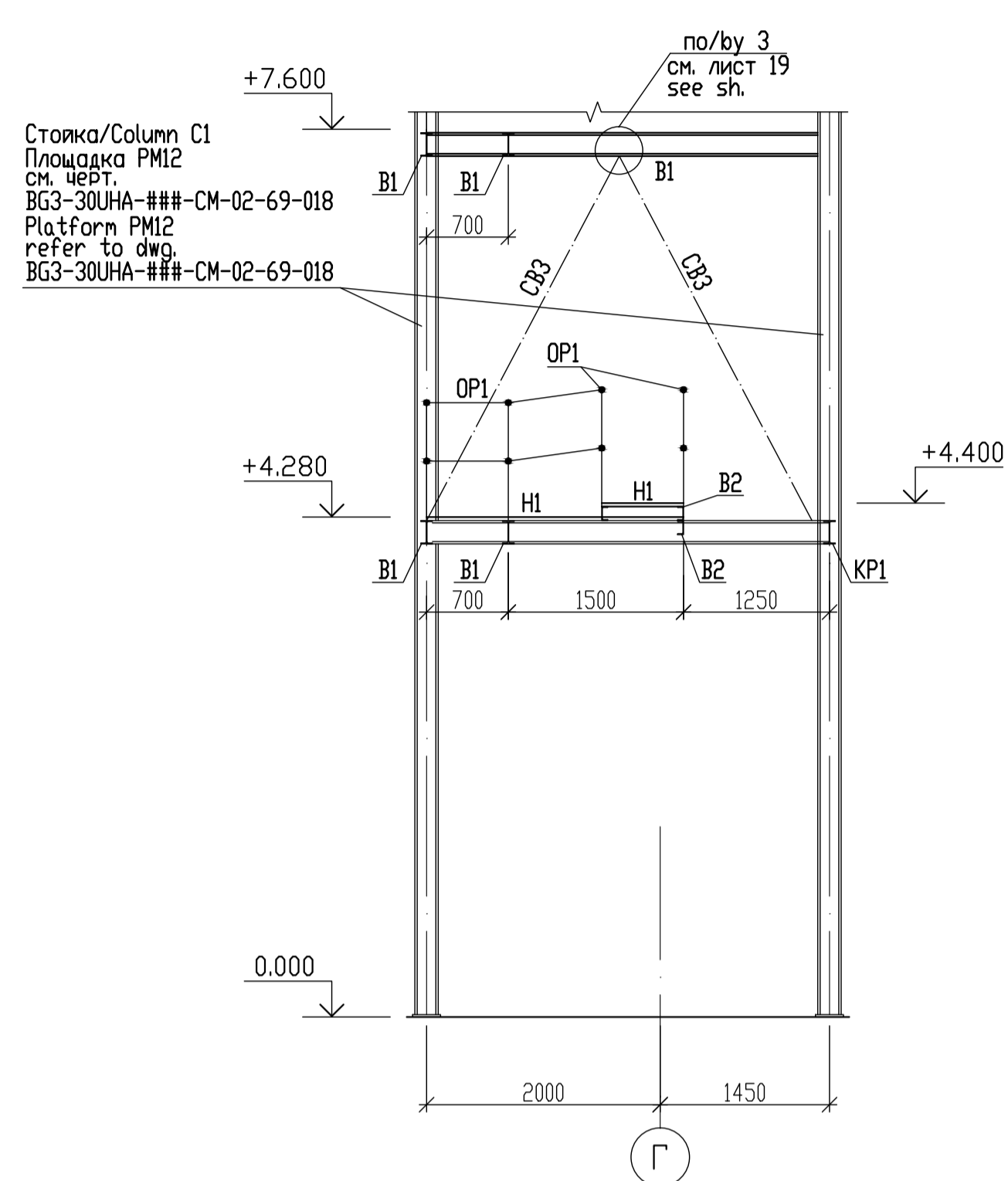
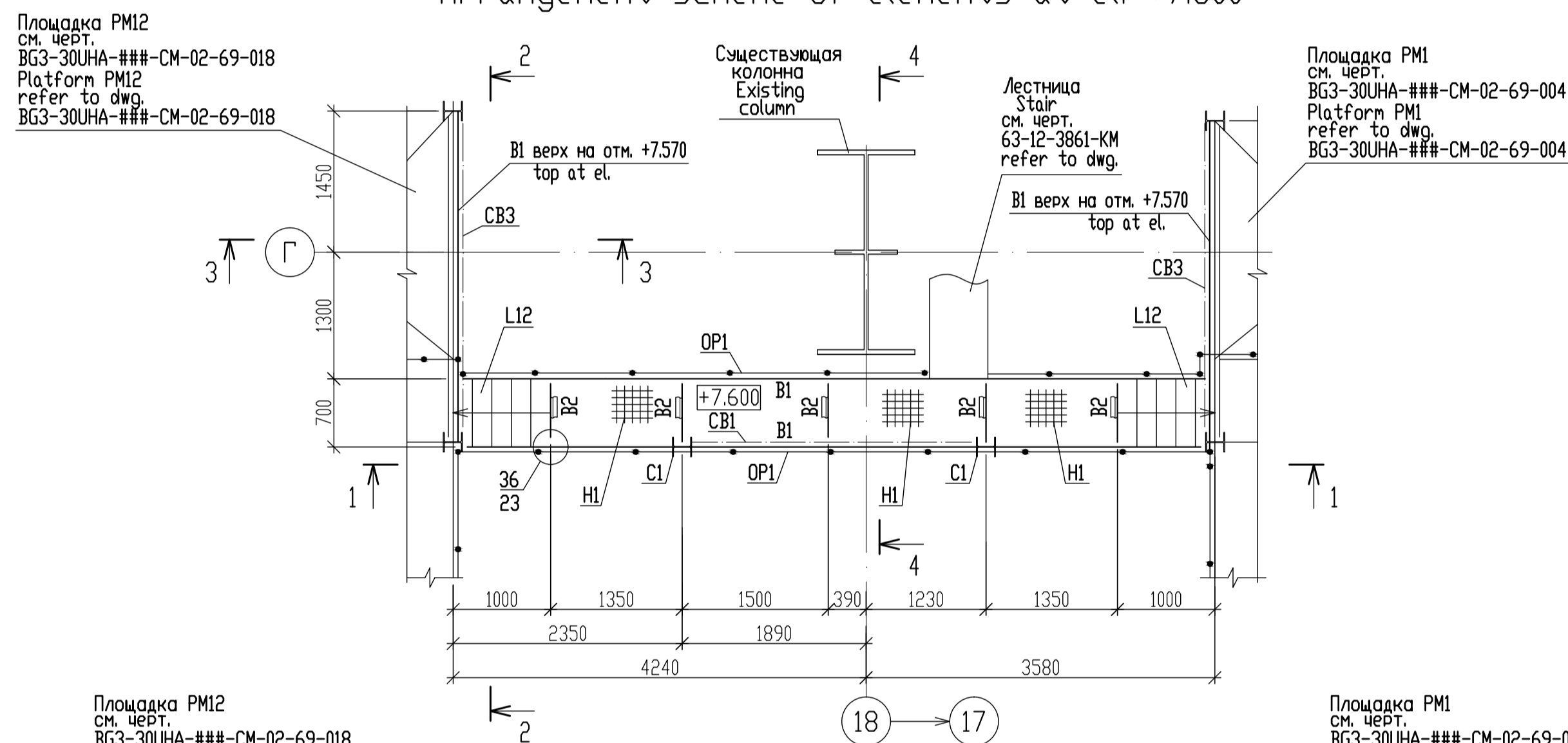
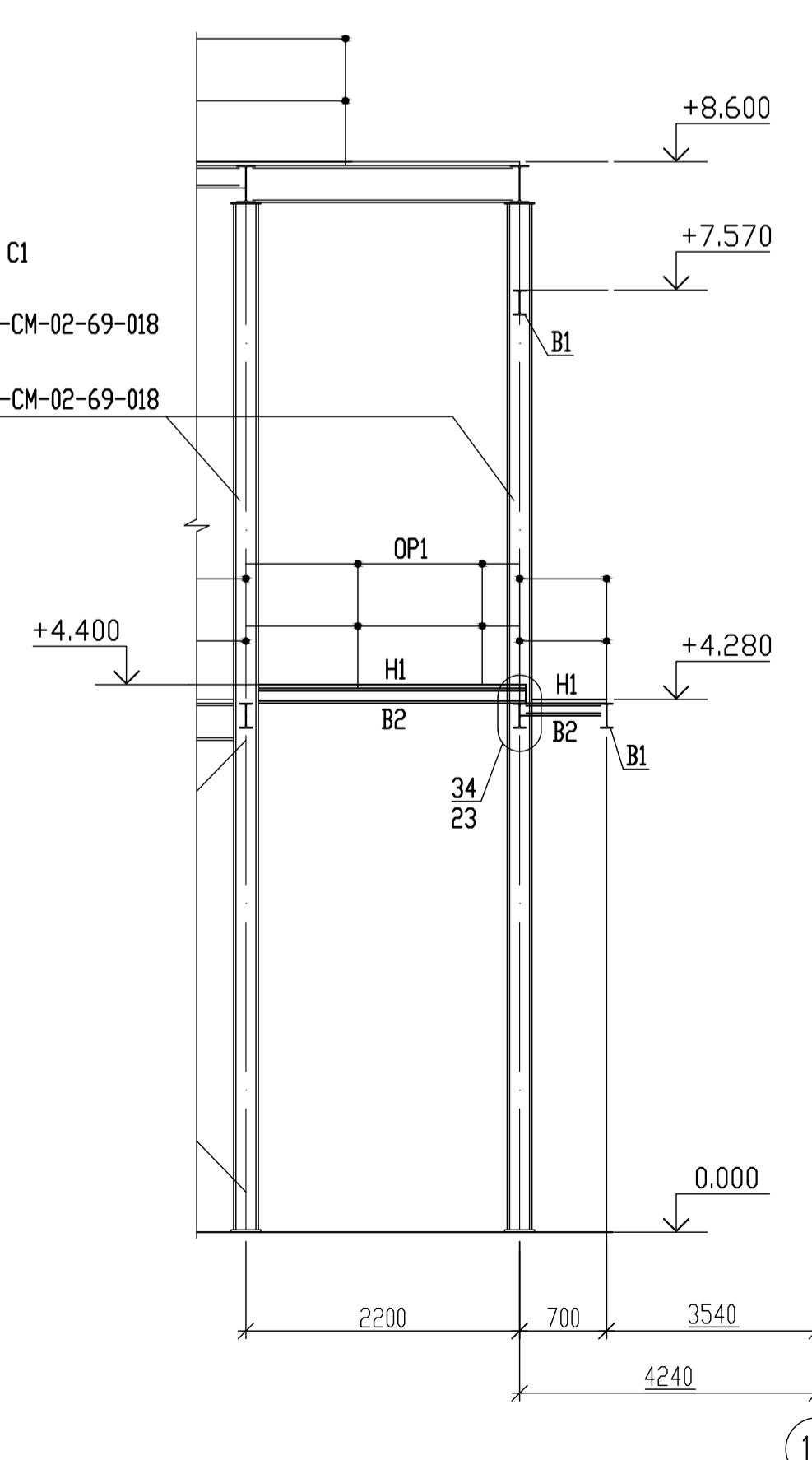


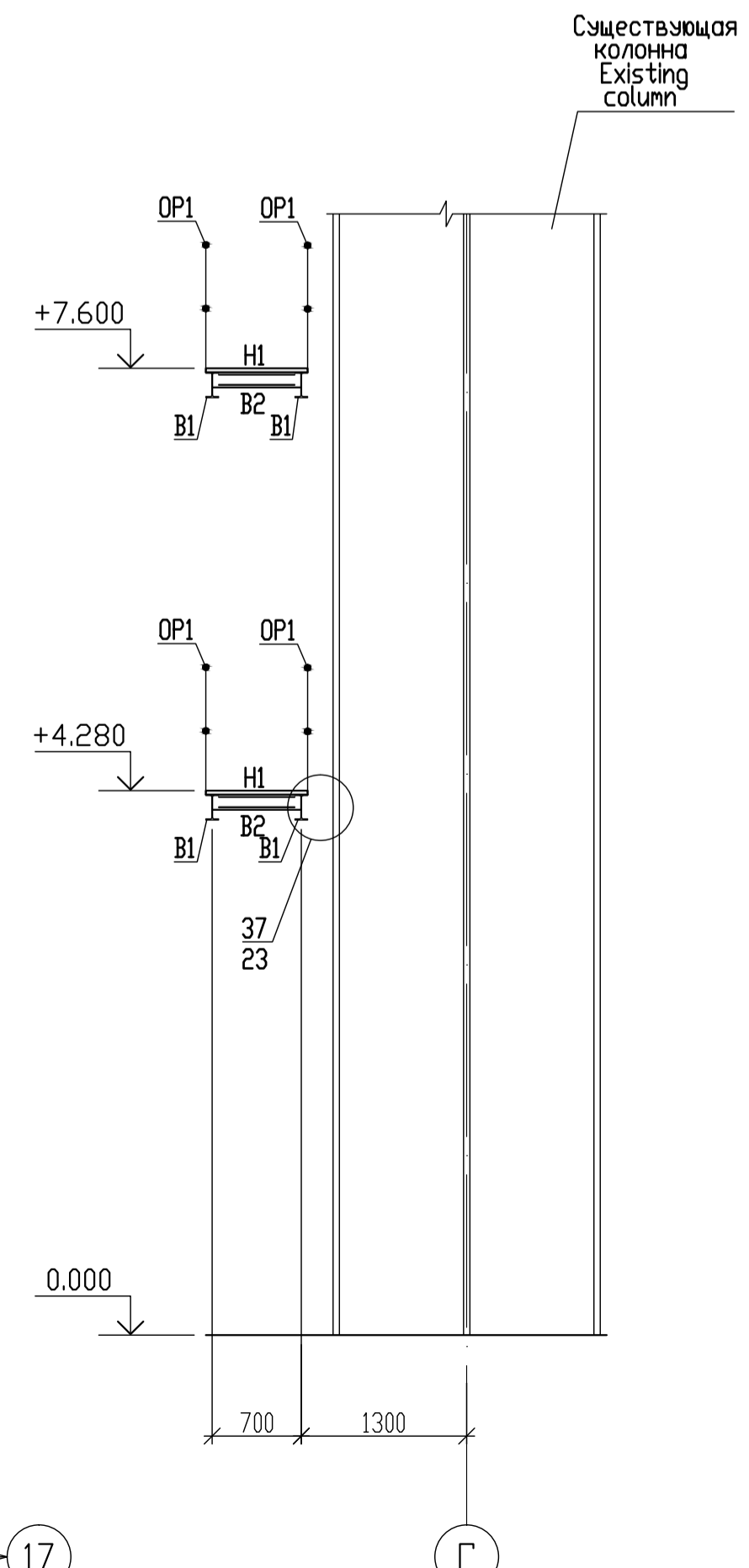
Схема расположения элементов на отм. +7.600  
Arrangement scheme of elements at el. +7.600 (1:50)



3-3 (1:50)



4-4 (1:50)



Ведомость элементов  
Bill of structure members

Марка Mark	Сечение Section	Эскиз Draft	Поз. Item	Состав Composition	Опорные усилия Supporting forces			Марка стали Steel grade	Примечание Note
					M т.с.m	N т.с	Q т.с		
C1	I			I 20K1				C245	
B1	I			I 20B1				C245	
B2	C			C 12P				C245	
KP1			1	I 20B1				C245	
CB1	L		2	L 75x6			по гибкости по sagging	C245	
CB3	L		2	L 90x6			по гибкости по sagging	C245	см. лист 4 see sh.
L12			1	C 16П					
			2	Ступень P 34-33-700x240					Фирма "Солид" "Solid" company
			3	L125x80x8					C245
			4	-8x100x200					C245
OP1			1	труба Ø40x3.0 pipe Ø40x3.0				15	оцинкованное galvanized
			2	труба Ø20x2.0 pipe Ø20x2.0				C235	
			3	-4x140					
OL12			1	труба Ø40x3.0 pipe Ø40x3.0				15	оцинкованное galvanized
			2	труба Ø20x2.0 pipe Ø20x2.0				15	galvanized
HI				Оцинкованный решетчатый настил SP 34x33/30x3 Zn, Тип A galvanized grating SP 34x33/30x3 Zn, Type A				15 м²	

1 Общие указания смотреть лист общие данные BG3-30UHA-###-CM-02-10-001.  
2 Показаны отметки верха настила.

1 See General Data Sheet BG3-30UHA-###-CM-02-10-001 for General Instructions.  
2 Metal deck top elevations are shown.

Статус документа/DOCUMENT STATUS: Для утверждения/ For approval					
5					
4					
3					
2					
1					
Изм. Rev.	Описание Description	Разработал Prepared	Проверил Checked	Утвердил Approved	Дата Date
Заказчик Customer	ОАО «Э.ОН Россия» JSC E.ON Russia		Подрядчик Contractor ЗАО «Энергопроект» CJSC Energo projekt		
Наименование проекта Project title: Строительство 3-го энергоблока на базе ПСУ-800 филиала «Березовская ГРЭС» of JSC «E.ON Russia»					
Разработал Prepared	Волкова Volkova	Дата Date	24.10.2013	ID-Поставщика Contractor ID	BG3-30UHA-###-CM-02-69-022
Проверил Checked	Митрохина Mitrokhina	Дата Date	24.10.2013	Наименование документа/Document title: Площадки обслуживания вспомогательного оборудования. Котельное отделение. Переходные мосты по оси 18 по ряду Г. Boiler bay. Support equipment platforms. Walkways along axis 18 near Г-Row	
Н.контр. N. Control	Разгуляева Razgulyeva	Дата Date	24.10.2013	Лист Sheet	22 of Sheets
Утвердил Approved	Предубайло Predubaylo	Дата Date	24.10.2013	Стадия Stage	P/W
Субподрядчик Subcontractor			Лист Sheet	22 of Sheets	Формат Format
Инс. № подл./Original inventory No. 2465-KM					

Данный чертеж не подлежит копированию или передаче другим организациям или лицам без разрешения ОАО "Зарубежэнергопроект". Copying of this drawing or giving it to other organizations or persons without Zarubezhenergo projekt OJSC permission is forbidden.